



# Axialkolbenpumpe

Serie PV  
Konstruktionsstand 42/43  
Verstellbare Ausführung

aerospace  
climate control  
electromechanical  
filtration  
fluid & gas handling  
**hydraulics**  
pneumatics  
process control  
sealing & shielding



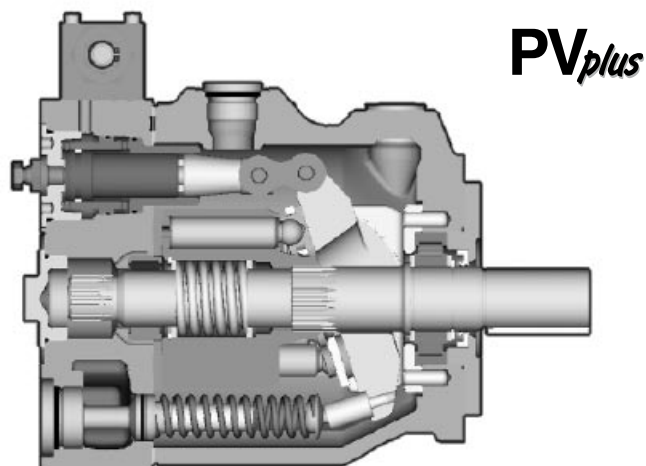
ENGINEERING YOUR SUCCESS.

<b>Inhalt</b>	<b>Seite</b>
Allgemeine Information.....	3
Bestellschlüssel.....	4
Schalldruckpegel.....	8
Wirkungsgrade und Leckölverhalten.....	9
Abmessungen.....	11
Montagesätze für Durchtrieb.....	17
Durchtrieb, Wellenbelastung.....	18
<b>Regler</b>	
Abmessungen Regler.....	19
Druckregler.....	23
Load-Sensing-Regler.....	24
Leistungsregler.....	25
Leistungsregler / Kennlinien.....	26
Elektrohydraulische Regelung.....	27
Elektronikmodul PQDXXA-Z00.....	28
Programmierung Elektronikmodul.....	29
Reglerzubehör.....	30

**Technische Merkmale**

- geräuscharm
- kurze Regelzeit
- servicefreundlich
- hohe Maximaldrehzahl
- kompaktes Design
- 100% Drehmomentübertragung

Mit Durchtrieb für Einfach- und Mehrfachpumpen



**Technische Daten**

	PV063	PV080	PV092	PV140	PV180	PV270
Baugröße	3	3	3	4	4	5
Max Fördermenge [cm <sup>3</sup> /Umdrehung]	63	80	92	140	180	270
Fördermenge bei 1.500 U/min [l/min]	94,5	120	138	210	270	405
Nominaldruck pN [bar]	350	350	350	350	350	350
Maximaldruck pmax <sup>1)</sup> [bar]	420	420	420	420	420	420
Max Gehäusedruck [bar]	0,5	0,5	0,5	0,5	0,5	0,5
Min Eingangsdruck absolut [bar]	0,8	0,8	0,8	0,8	0,8	0,8
Max Eingangsdruck [bar]	16	16	16	16	16	16
Eingangsleistung bei 1.500 U/min, 350 bar [kW]	61,5	78	89,5	136	175	263
Höchstzahl <sup>2)</sup> [min <sup>-1</sup> ]	2800	2500	2300	2400	2200	1800
Massenträgheitsmoment [kgm <sup>2</sup> ]	0,018	0,018	0,018	0,030	0,030	0,098
Gewicht [kg]	60	60	60	90	90	172

1) maximal 20% des Arbeitszyklus

2) Höchstzahl bei Eingangsdruck 1 bar (absolut) und für Viskosität  $\nu=30 \text{ mm}^2/\text{s}$

**Allgemeine Information**

**Empfohlene Flüssigkeit**

Qualitativ hochwertige mineralische Hydraulikflüssigkeit, z. Bsp. HLP Öle nach DIN 51522/2, Brugger-Wert für allgemeine Anwendungen mindestens 30 N/mm<sup>2</sup> und für hochbelastete Anlagen 50 N/mm<sup>2</sup>, gemessen nach DIN 51 347-2, siehe auch Dokument HY30-3248/DE Parker "Hydraulik Flüssigkeit"

**Viskosität**

Viskosität unter normalen Bedingungen sollte bei 16 bis 100 mm<sup>2</sup>/s (cSt) liegen. Maximale Anlaufviskosität ist 800 mm<sup>2</sup>/s (cSt).

**Dichtungen**

Für mineralölbasierende Hydraulikflüssigkeiten werden NBR Dichtungen benutzt. Für syntetische Flüssigkeiten (Phosphorsäureester) sind Fluorkarbon- Dichtungen erforderlich.

**Reinheit**

Die Reinheit der Flüssigkeit sollte in Übereinstimmung mit ISO 4406:1999 gegeben sein. Wirkungsvolle Filtration sorgt für maximale Funktion der Pumpen und Systemkomponenten.

Auch die Filterelemente sollten ISO-Standard entsprechen und Mindestanforderungen der Filterqualität x (mm) erfüllen: für maximale Lebensdauer Reinheitsgrad 20/8/15 entsprechend ISO 4406:1999; sonst Reinheitsgrad 18/16/13 entsprechend ISO 4406:1999.



**AXIALKOLBEN-  
PUMPE,  
VERSTELLBARES  
VERDRÄNGUNGS-  
VOLUMEN,  
HOCHDRUCK-  
AUSFÜHRUNG**

**GRÖÖE  
UND  
VERDRÄNGUNGS-  
VOLUMEN**

**DREH-  
RICHTUNG**

**STANDARD**

**ANBAU-  
FLANSCH**

**GEWINDE**

**DURCHTRIEB**

**ANBAU-  
PUMPE**

**DICHTUNGEN**

**REGLER**

**PUMPE  
KONSTRUKTIONS-  
STAND:  
Bei Bestellung  
nicht erforderlich**

siehe nebenstehend →

Code	Verdr.-volumen	Baugröße
063	63 cm <sup>3</sup> /U	3
080	80 cm <sup>3</sup> /U	3
092	92 cm <sup>3</sup> /U	3
140	140 cm <sup>3</sup> /U	4
180	180 cm <sup>3</sup> /U	4
270	270 cm <sup>3</sup> /U	5

Code	Drehrichtung 1)
R	rechtsdrehend

1) auf die Welle gesehen

Code	Dichtungen
N	NBR (Nitril)

Code	Ausführung Anbaupumpe
1	Einzelpumpe, ohne Anbaupumpe und Kupplung

Code	Durchtriebsvariante ohne Durchtriebsadapter
T	Einzelpumpe für Durchtrieb vorbereitet

Code	Anbauflansch		Welle
K	metr. ISO	4-Lochflansch	zylindrisch, Passfeder
L	3019/2	4-Lochflansch	Vielkeilprofil, DIN 5480

Code	Anschluss <sup>2)</sup>	Gewinde <sup>3)</sup>
1	BSPP	metrisch
4 <sup>4)</sup>	BSPP	metr. M14

2) Lecköl-, Manometer- und Spülanschluss

3) alle Anschraub- und Befestigungsgewinde

4) nur für PV063-PV180: Druckflansch 1 1/4" mit 4xM14 statt 4xM12

**Montagesätze zum flexiblen Aufbau von Mehrfachpumpen siehe Seite 17.**

Standarddruckregler			
Code		Reglerausführung	
0	0	1	ohne Regler
F	D	S	10 - 140 bar, Spindel + Kontermutter
F	H	S	40 - 210 bar, Spindel + Kontermutter
F	W	S	70 - 350 bar, Spindel + Kontermutter
Ausführung fernsteuerbare Regler			
F	R		fernverstellbarer Druckregler
F	F		Druck-Strom- (Load-Sensing)- Regler
Variation fernsteuerbare Regler			
		C	externe Druckabschneidung <sup>8)</sup>
		1	Lochbild NG6 auf Regleroberseite
		P	Pilotventil PVAC1P* aufgebaut

Leistungs- bzw. Momentenregelung							
Code		Größenzuordnung				Reglerausführung	
		063	140	180	270	Nennleist. [kW] bei 1500 min <sup>-1</sup>	Nenn-Drehmoment [Nm]
G						11	71
H						15	97
K						18.5	120
M						22	142
S						30	195
T						37	240
U						45	290
W						55	355
Y						75	485
Z						90	585
2						110	715
3						132	850
Funktion							
	L					Leistungsregelung	
	C					Leistungsregelung und Load-Sensing	
Ausführung							
		A				Lochbild NG 6 Oberseite	
		B				ohne Druckabschneidung	
		C				einstellbare Druckabschneidung	

Code		Reglerausführung	
Elektrohydraulische Regelung			
F	P	V	Hubvolumen-Regelung im geschlossenen Regelkreis, keine Druckabschneidung
U	P		Proportionalhubvolumenregelung
Ausführung			
		R	vorgesteuerter Druckregler, NG6 Lochbild
		K	wie UPR, mit Proportionalpilotventil PVACRE..35 aufgebaut
		M	wie UPK, mit Drucksensor für Druck- und elektronische Leistungsregelung

**Hinweis**

Werkseitig eingestellte Regeldruckdifferenz 15+-1bar  
Load-Sensing-Regler (nicht Leistungsregler) 10 ± 1 bar

**Bestellschlüssel Optionen nach Rücksprache Serie PV**



**PV**  
Axialkolbenpumpe, verstellbares Verdrängungsvolumen, Hochdruckausführung

**Größe und Verdrängungsvolumen**

Code	Verdr.-volumen	Baugröße
063	63 cm <sup>3</sup> /U	3
080	80 cm <sup>3</sup> /U	3
092	92 cm <sup>3</sup> /U	3
140	140 cm <sup>3</sup> /U	4
180	180 cm <sup>3</sup> /U	4
270	270 cm <sup>3</sup> /U	5

**Dreh-Richtung**

Code	Drehrichtung <sup>1)</sup>
R	rechtsdrehend
L	linksdrehend

<sup>1)</sup> auf die Welle gesehen

**Standardausführung**

Code	Ausführung
1	Standard
9	Sondereinstellung <sup>2)</sup>

<sup>2)</sup> mit Sondernummer Kxxxx

**Anbaufansch**

Code	Anbaufansch	Welle
D	SAE	4-Lochflansch
E	ISO	4-Lochflansch
F <sup>3)</sup>	3019/1	4-Lochflansch
G <sup>3)</sup>		4-Lochflansch
K	metr. ISO	4-Lochflansch
L	3019/2	4-Lochflansch

<sup>3)</sup> Codes F und G nur für PV140/180

**Gewinde**

Code	Anschluss <sup>4)</sup>	Gewinde <sup>5)</sup>
1	BSPP	metrisch
3	UNF	UNC
4 <sup>6)</sup>	BSPP	metr. M14
7	ISO 6149	UNC
8	ISO 6149	metrisch

<sup>4)</sup> Lecköl-, Manometer- und Spülanschluss

<sup>5)</sup> alle Anschraub- und Befestigungsgewinde

<sup>6)</sup> nur für PV063-PV180: Druckflansch 1 1/4" mit 4xM14 statt 4xM12

**Durchtrieb**

**Kupplung**

Code	Ausführung Anbaupumpe
1	<b>Einzelpumpe, keine Kupplung</b>
2	PV140 oder PV180 angebaut
3	PV Pumpe angebaut
4	Zahnradpumpe angebaut

Option 2, 3 und 4 sind für Einzelpumpen nicht erhältlich. Anbaupumpe mit kompletten Artikelcode spezifizieren.

**Dichtungen**

Code	Dichtungen
N	NBR
V	FPM
W	NBR mit PTFE-Wellendichtring
P	FPM mit PTFE-Wellendichtring

Regler → siehe nebenstehend

Code	Durchtriebsvariante
ohne Durchtriebsadapter	
T	<b>Einzelpumpe für Durchtrieb vorbereitet</b>
mit Durchtriebsadapter	
Als Einzelteil <sup>10)</sup>	
A	SAE A, Ø 82.55 mm
B	SAE B, Ø 101.6 mm
C <sup>7)</sup>	SAE C, Ø 127 mm
D <sup>7)</sup>	SAE D, Ø 152,4 mm
E <sup>8)</sup>	SAE E, Ø 165,1 mm
G <sup>9)</sup>	metrisch, Ø 63 mm
H	metrisch, Ø 80 mm
J	metrisch, Ø 100 mm
K <sup>7)</sup>	metrisch, Ø 125 mm
L <sup>7)</sup>	metrisch, Ø 160 mm
M <sup>8)</sup>	metrisch, Ø 200 mm

Siehe Abmessung für Details

<sup>7)</sup> nur für PV063 und größer

<sup>8)</sup> nur für PV270

<sup>9)</sup> nur für PV063 - PV092

<sup>10)</sup> x= Baugröße, siehe Seite 17.

**Montagesätze zum flexiblen Aufbau von Mehrfachpumpen siehe Seite 17.**

**Bestellschlüssel Optionen nach Rücksprache Serie PV**

Standarddruckregler		
Code_	Reglerausführung	
0 0 1	ohne Regler	
1 0 0	mit Abdeckplatte, keine Reglerfunktion	
F D S	10 - 140 bar, Spindel + Kontermutter	
F H S	40 - 210 bar, Spindel + Kontermutter	
F W S	70 - 350 bar, Spindel + Kontermutter	
Ausführung fernsteuerbare Regler		
F R	fernverstellbarer Druckregler	
F S	Ausführung R, für Schnellentlastungsventil	
F F	Druck-Strom- (Load-Sensing) Regler	
F T	2-Ventil-Load Sensing Regler	
Variation fernsteuerbare Regler		
C	externe Druckabschneidung <sup>14)</sup>	
1	Lochbild NG6 auf Regleroberseite	
2	wie 1, aber mit zus. ext. Steuerölschl. <sup>16)</sup>	
P	Pilotventil PVAC1P* aufgebaut	
K	Proportional-Pilotventil Typ PVACRE..35 aufgebaut	
L	man. Pilotventil mit 2H-Schloß aufgebaut	
Z	Zubehör aufgebaut <sup>15)</sup>	

Leistungs- bzw. Momentenregelung								
Code		Größenzuordnung				Reglerausführung		
		063	140	180	270	Nennleist. [kW] bei 1500 min <sup>-1</sup>		Nenn-Drehmoment [Nm]
		092						
G						11		71
H						15		97
K						18,5		120
M						22		142
S						30		195
T						37		240
U						45		290
W						55		355
Y						75		485
Z						90		585
2						110		715
3						132		850
Funktion								
	L					Leistungsregelung		
	C					Leistungsregelung und Load-Sensing		
Ausführung								
	A					Lochbild NG 6 Oberseite		
	B					ohne Druckabschneidung		
	C					einstellbare Druckabschneidung		
	K					Proportional Pilotventil PVACRE..35 aufgebaut		
	Z					Zubehör aufgebaut <sup>15)</sup>		

Code		Reglerausführung	
Elektrohydraulische Regelung			
F	P	V	geschlossener Regelkreis, keine Druckabschneidung
U	P		Proportionalhubvolumenregelung
Ausführung			
		R	vorgesteuerter Druckregler, NG6 Lochbild
		K	wie UPR, mit Proportionalpilotventil PVACRE..35 aufgebaut
		M	wie UPK, mit Drucksensor für Druck- und elektronische Leistungsregelung
		Z	Ausführung R, Zubehör aufgebaut <sup>15)</sup>

**Hinweis**

Regeldruckdifferenz Δp wird eingestellt:

Fernsteuerbare Druckregler, Leistungsregler 15 ± 1 bar

(Codes FR\*, FT\*, \*L\*, \*C\*, UPR, UPD, UPZ, UPG)

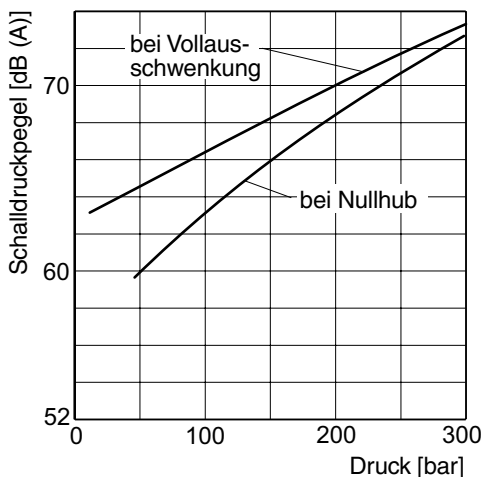
Load-Sensing Regler (nicht Leistungsregler) 10 ± 1 bar (Codes FF\*)

<sup>14)</sup> nicht für Zwei-Ventil Regler

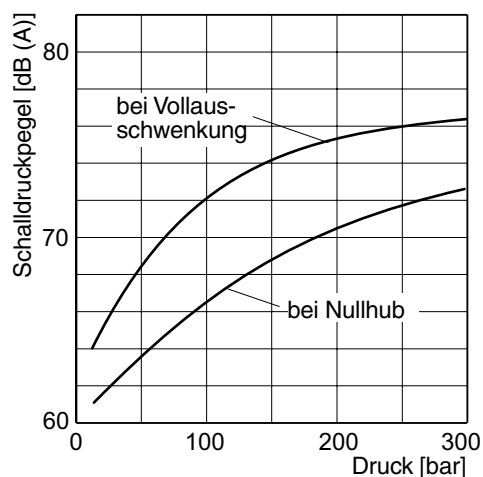
<sup>15)</sup> Zubehör nicht enthalten; separat mit vollem Code bestellen, siehe Seite 27-28

<sup>16)</sup> nur Codes \*FR\* und \*FT\*

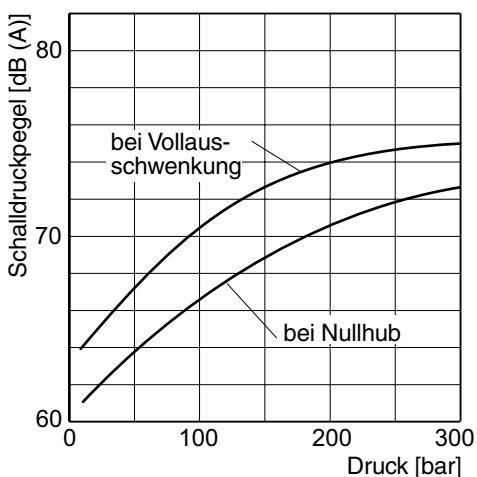
**PV063 - PV092**



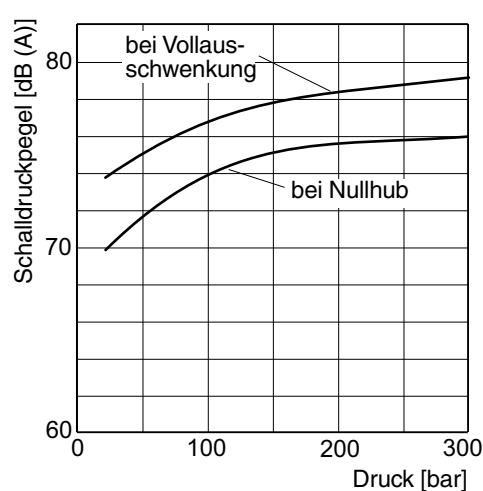
**PV180**



**PV140**



**PV270**



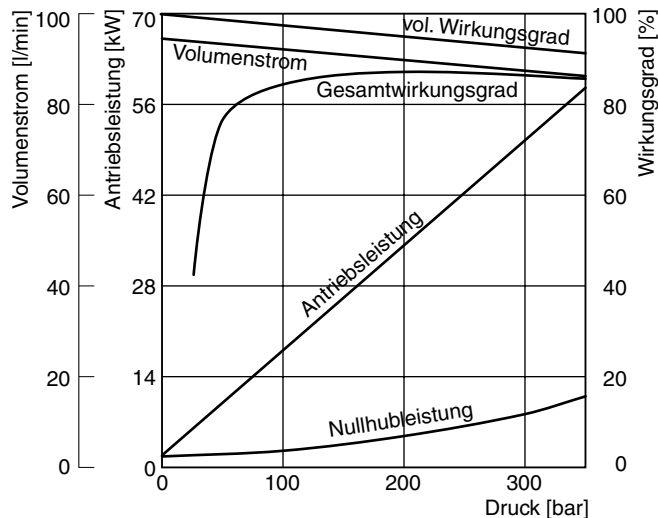
Typische Schalldruckpegel für Einzelpumpen, gemessen im reflektionsarmen Messraum nach DIN 45 635, Teil 1 und 26. Mikrofonabstand 1m. Drehzahl:  $n = 1500 \text{ min}^{-1}$ .

Alle Werte gemessen mit Hydrauliköl mit einer Viskosität von  $30 \text{ mm}^2/\text{s}$  (cSt) bei  $50 \text{ }^\circ\text{C}$ .



Wirkungsgrad, Leistungsaufnahme

PV063



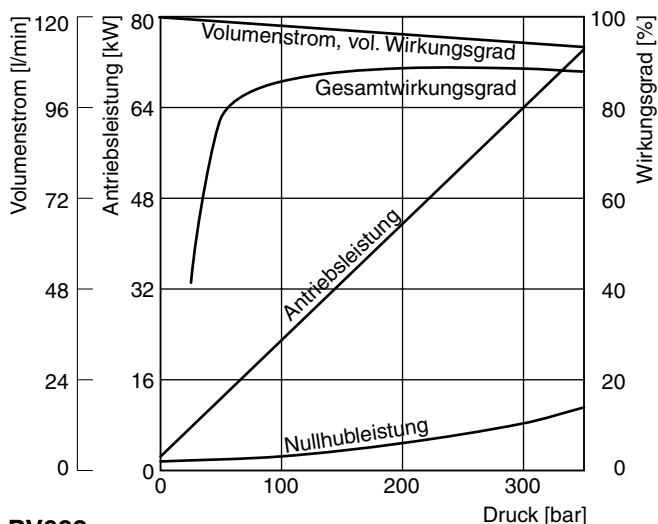
Wirkungsgrad und Leckölverhalten PV063, PV080 und PV092

Die Wirkungsgradkennlinien sind gemessen bei einer Antriebsdrehzahl von  $n = 1.500 \text{ min}^{-1}$ , einer Temperatur von  $50 \text{ }^\circ\text{C}$  und einer Viskosität von  $30 \text{ mm}^2/\text{s}$ .

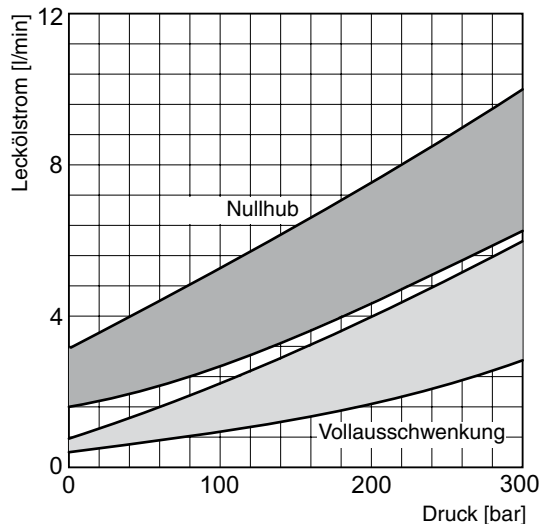
Leckölstrom und Steuerölstrom des vorgesteuerten Reglers werden über den Leckölanschluss der Pumpe abgeführt.

**Bitte beachten Sie:** Die unten dargestellte Leckölwerte gelten nur für den statischen Betrieb. Bei dynamischer Belastung durch schnelle Regelvorgänge wird das vom Stellkolben verdrängte Öl ebenfalls über den Leckölanschluß der Pumpe abgeführt. Dieser dynamische Stellvolumenstrom kann kurzzeitig bis 80 l/min betragen. Deshalb ist die Leckölleitung mit vollem Querschnitt des Anschlusses direkt zum Behälter zu führen.

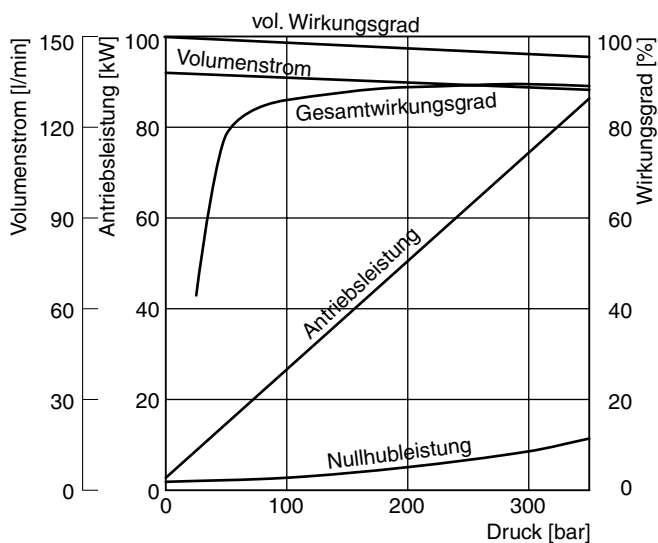
PV080



Leckölverhalten PV063-092

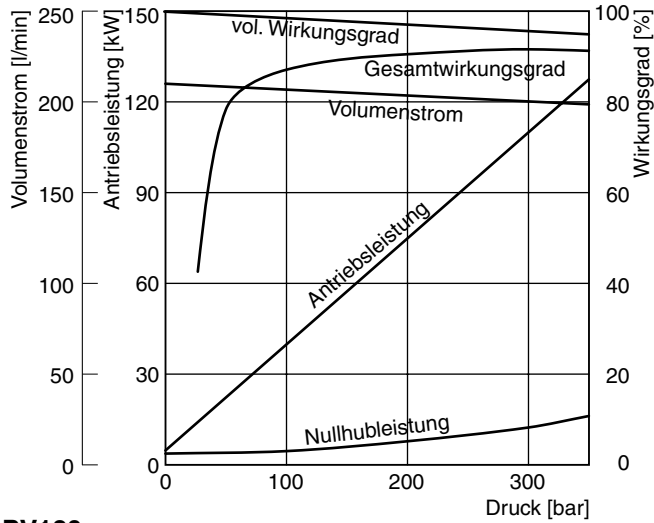


PV092



**Wirkungsgrad, Leistungsaufnahme**

**PV140**



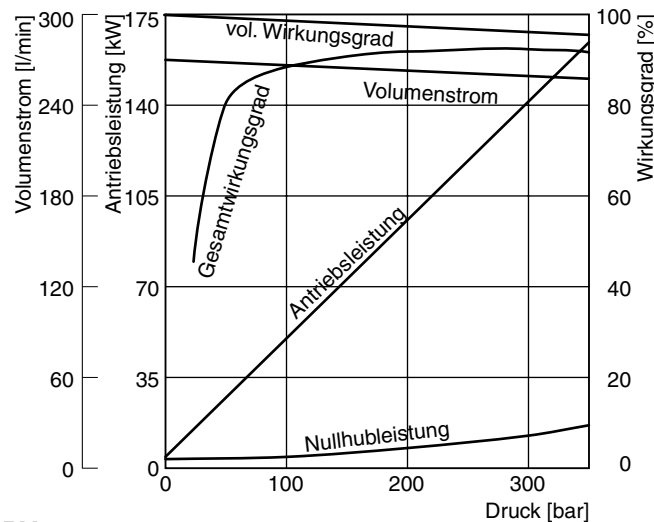
**Wirkungsgrad und Leckölverhalten PV140, PV180 und PV270**

Die Wirkungsgradkennlinien sind gemessen bei einer Antriebsdrehzahl von  $n = 1.500 \text{ min}^{-1}$ , einer Temperatur von  $50 \text{ }^\circ\text{C}$  und einer Viskosität von  $30 \text{ mm}^2/\text{s}$ .

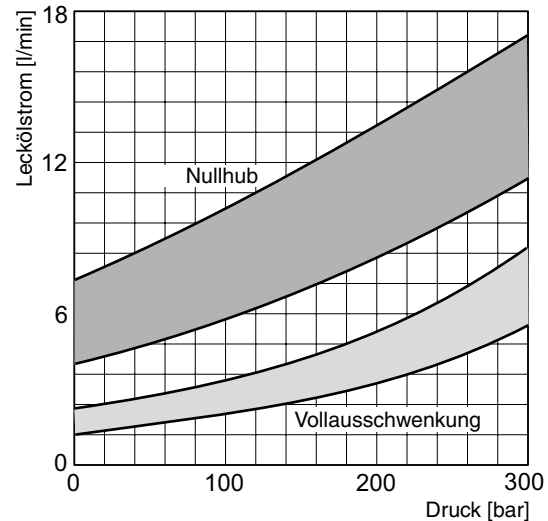
Leckölstrom und Steuerölstrom des vorgesteuerten Reglers werden über den Leckölanschluss der Pumpe abgeführt.

**Bitte beachten Sie:** Die unten dargestellte Leckölwerte gelten nur für den statischen Betrieb. Bei dynamischer Belastung durch schnelle Regelvorgänge wird das vom Stellkolben verdrängte Öl ebenfalls über den Leckölanschluß der Pumpe abgeführt. Dieser dynamische Stellvolumenstrom kann kurzzeitig bis 120 l/min betragen. Deshalb ist die Leckölleitung mit vollem Querschnitt des Anschlusses direkt zum Behälter zu führen.

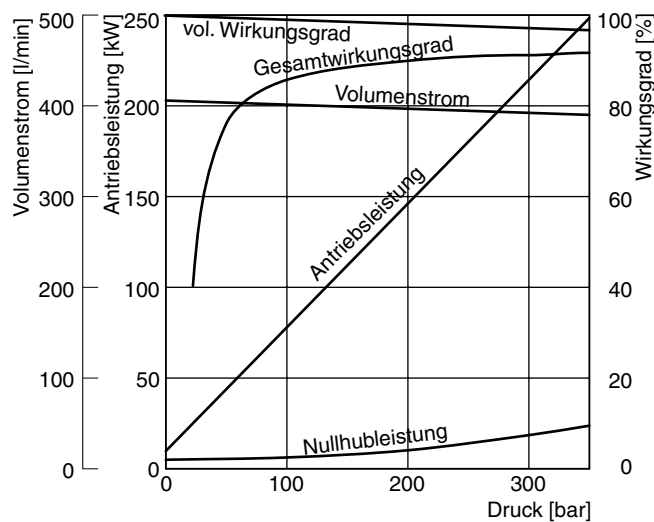
**PV180**



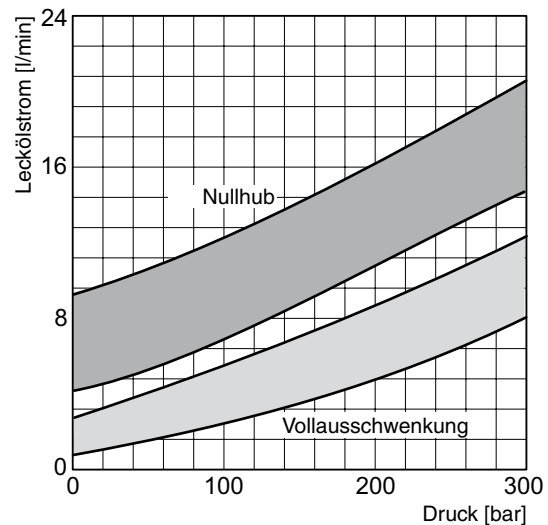
**Leckölverhalten PV140-180**



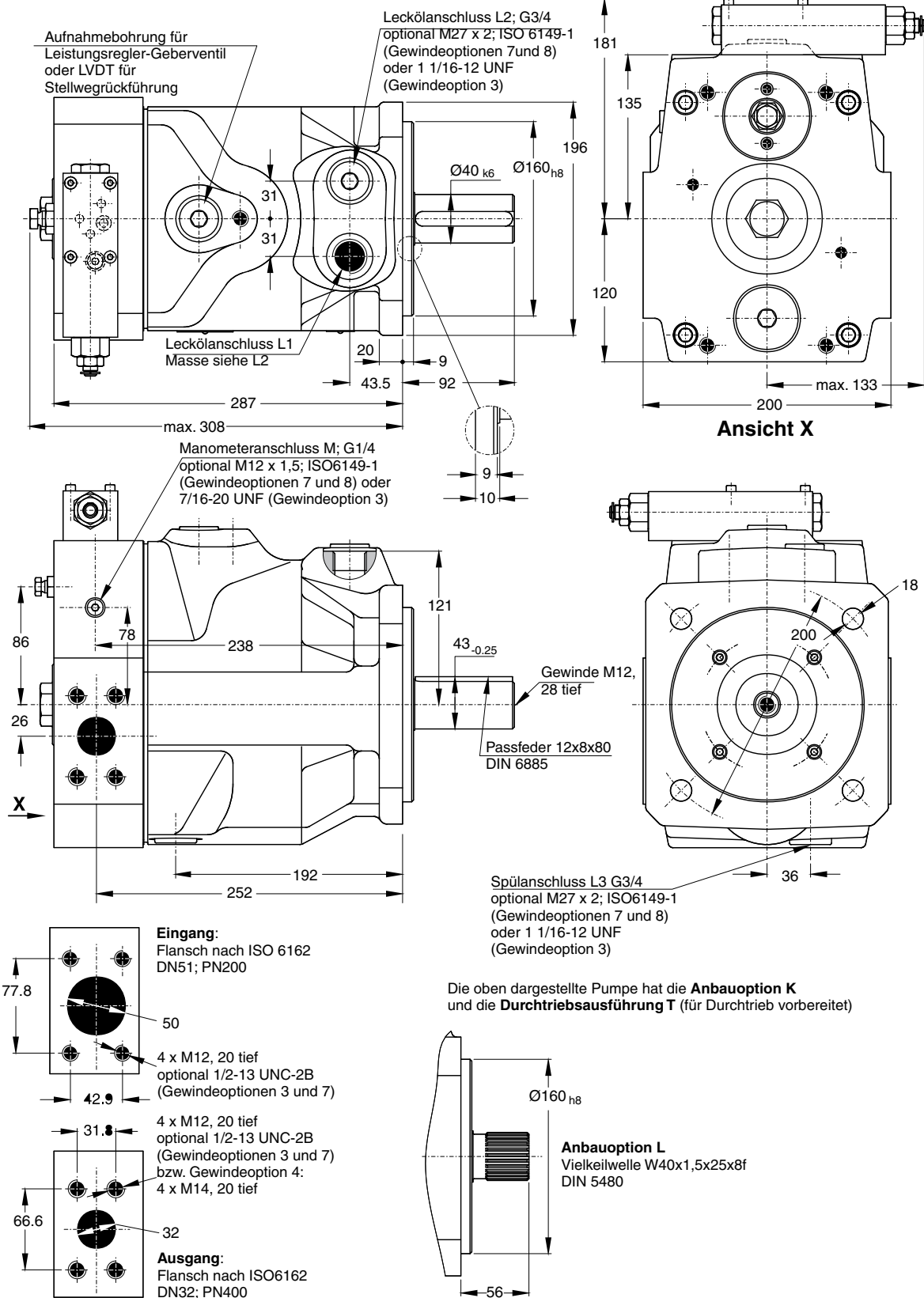
**PV270**



**Leckölverhalten PV270**

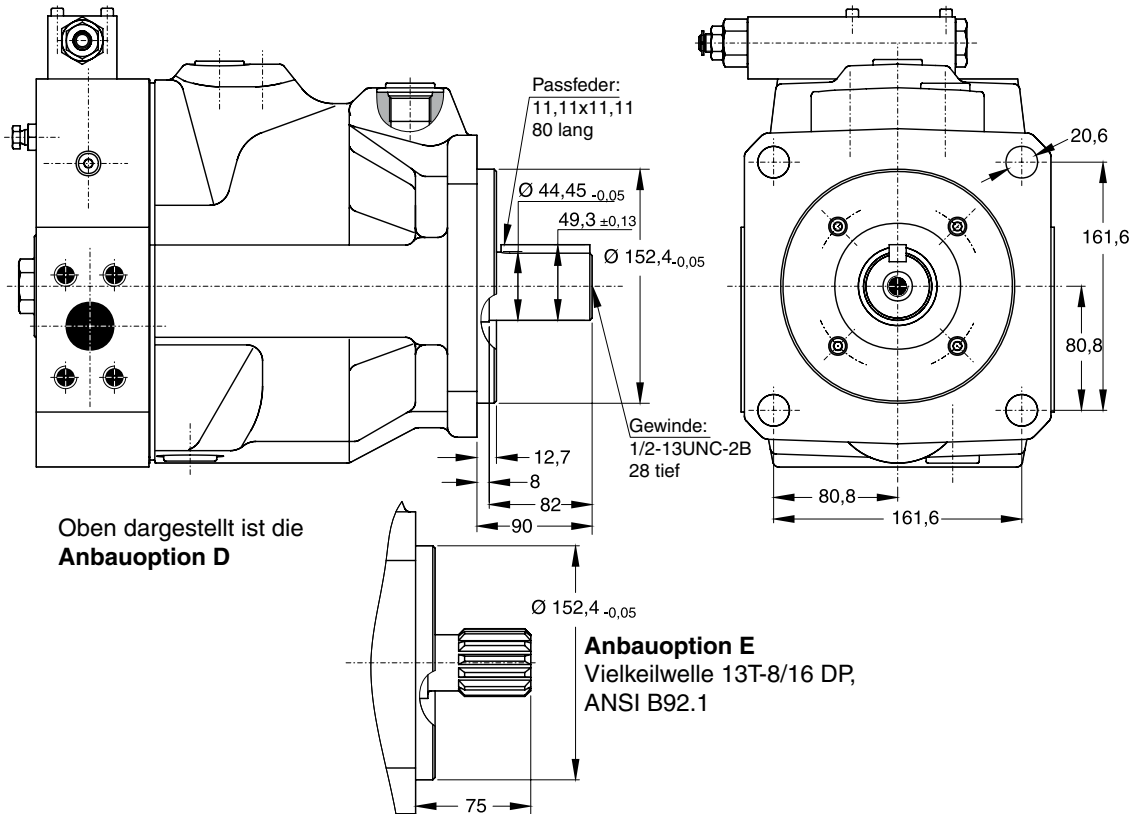


**PV063 - 092, metrische Ausführung**

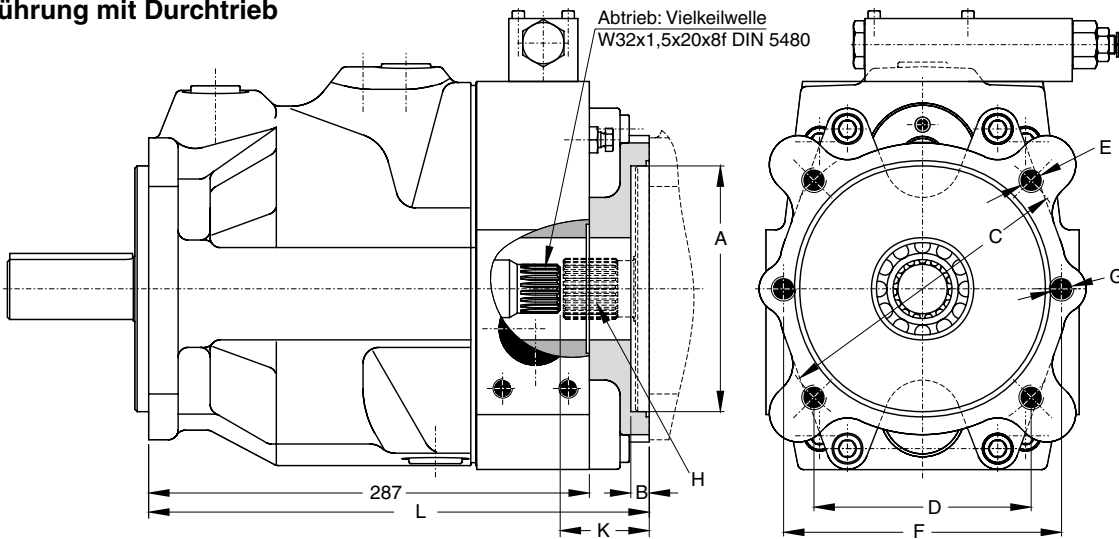


Dargestellt ist die Ausführung mit Standard Druckregler, Drehrichtung „rechts“. Bei Drehrichtung „links“ liegen die Anschlüsse spiegelbildlich.

**PV063 - 092, Ausführung SAE**



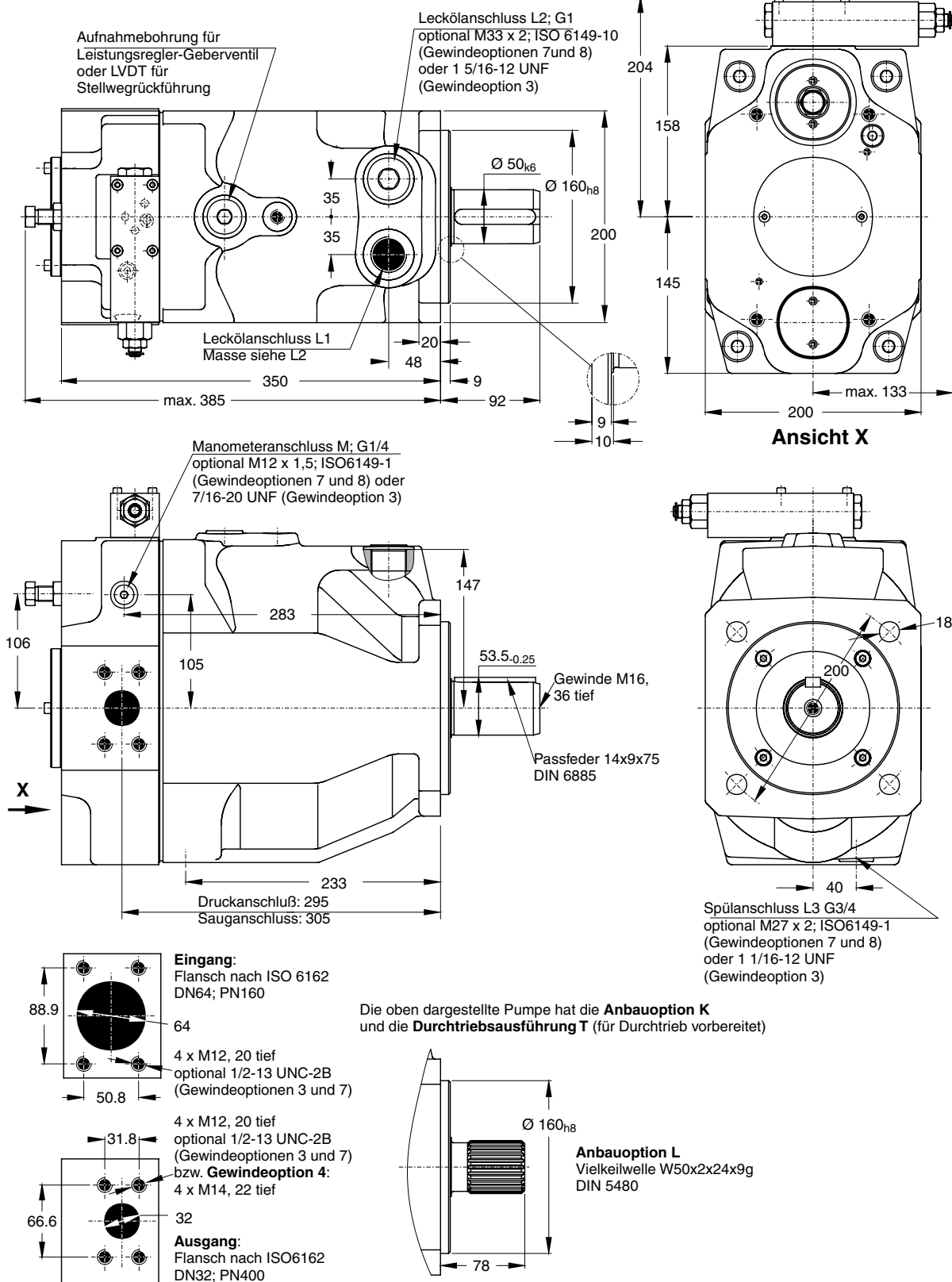
**Ausführung mit Durchtrieb**



**Durchtriebsadapter sind lieferbar für folgende Anbaumaße**

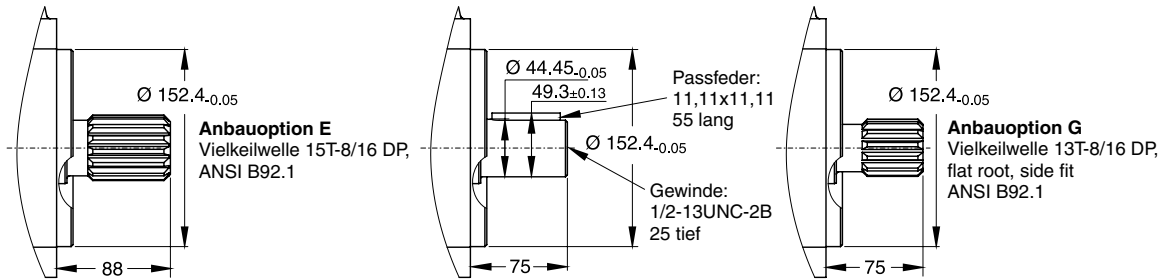
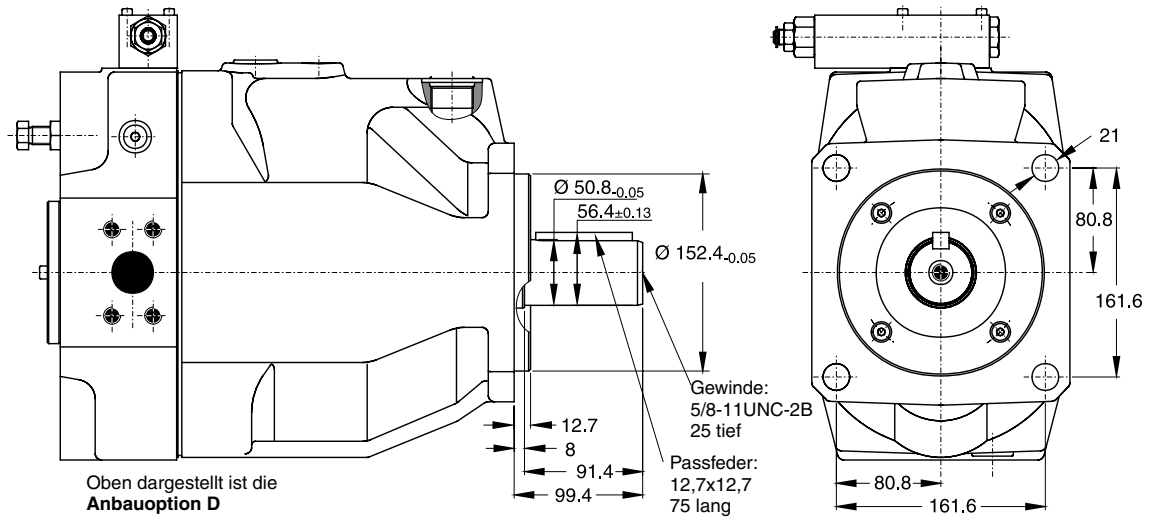
Zeichnungsangabe	A	B	C	D	E	F	G	Hinweis
<b>Antriebsoption</b>								
A	82,55	10	-	-	-	100	M8	SAE A 2-Loch
B	101,6	12	127	89,8	M12	146	M12	SAE B 2/4-Loch
C	127	14	161,6	114,5	M12	181	M16	SAE C 2/4-Loch
D	152,4	14	228,5	161,6	M16	-	-	SAE D 4-Loch
G	63	10	85	60,1	M8	100	M8	2/4-Loch
H	80	10	103	72,8	M8	109	M10	2/4-Loch
J	100	12	125	88,4	M10	140	M12	2/4-Loch
K	125	12	160	113,1	M12	180	M16	2/4-Loch
L	160	12	200	141,4	M16	-	-	4-Loch

**PV140 - 180, metrische Ausführung**

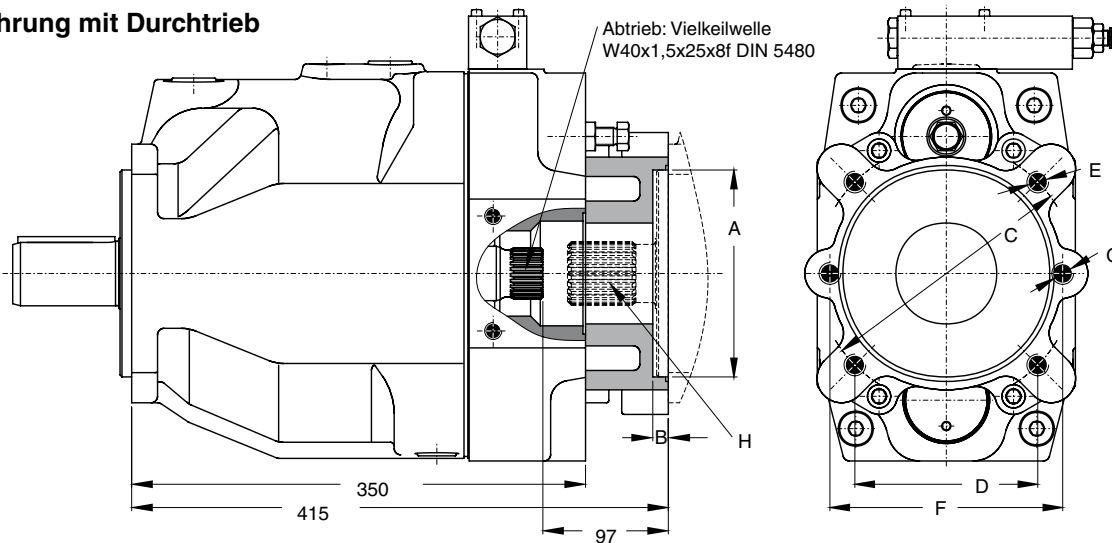


Dargestellt ist die Ausführung mit Standard Druckregler, Drehrichtung „rechts“. Bei Drehrichtung „links“ liegen die Anschlüsse spiegelbildlich.

**PV140 - 180, Ausführung SAE**



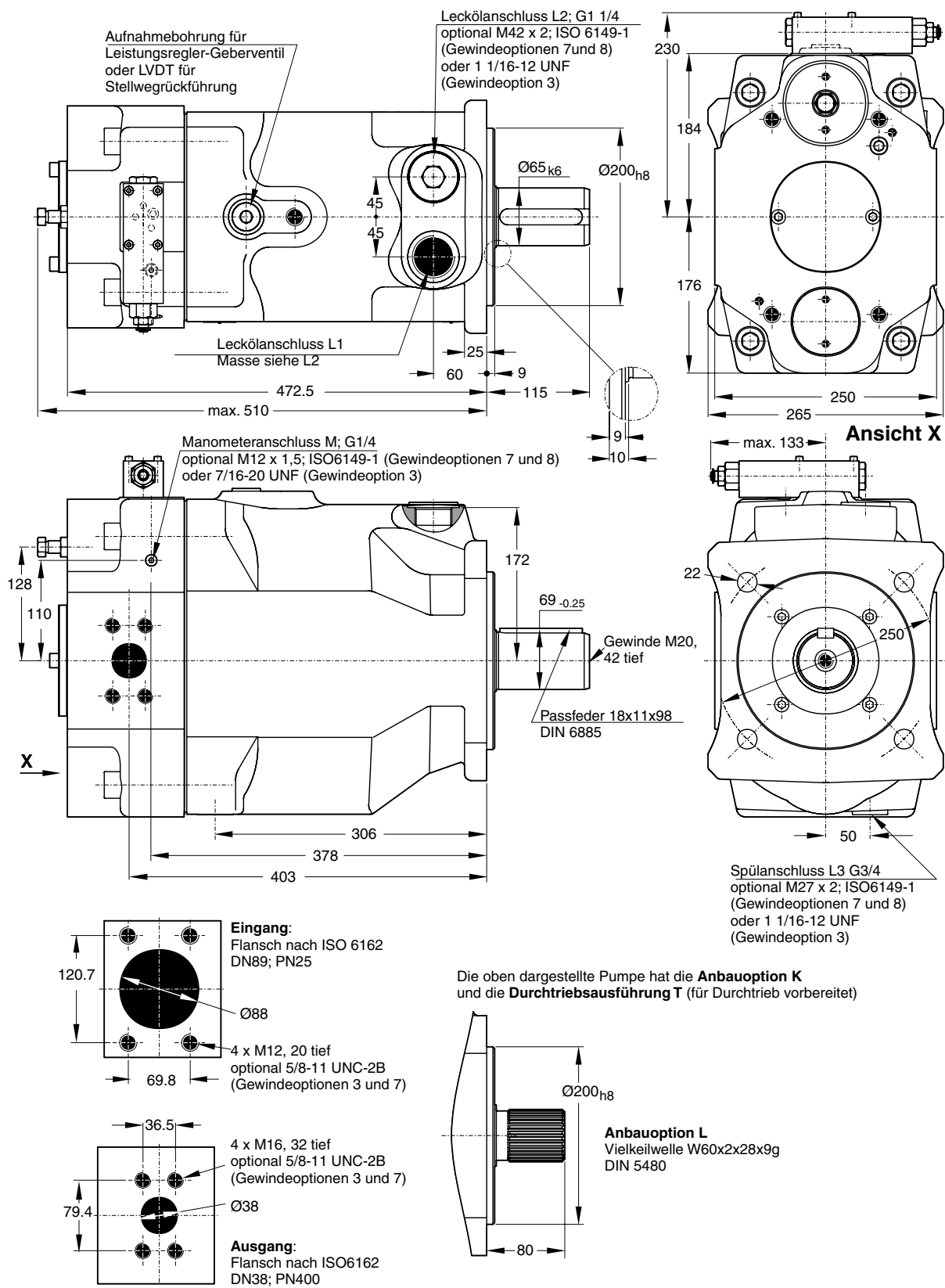
**Ausführung mit Durchtrieb**



**Durchtriebsadapter sind lieferbar für folgende Anbaumaße**

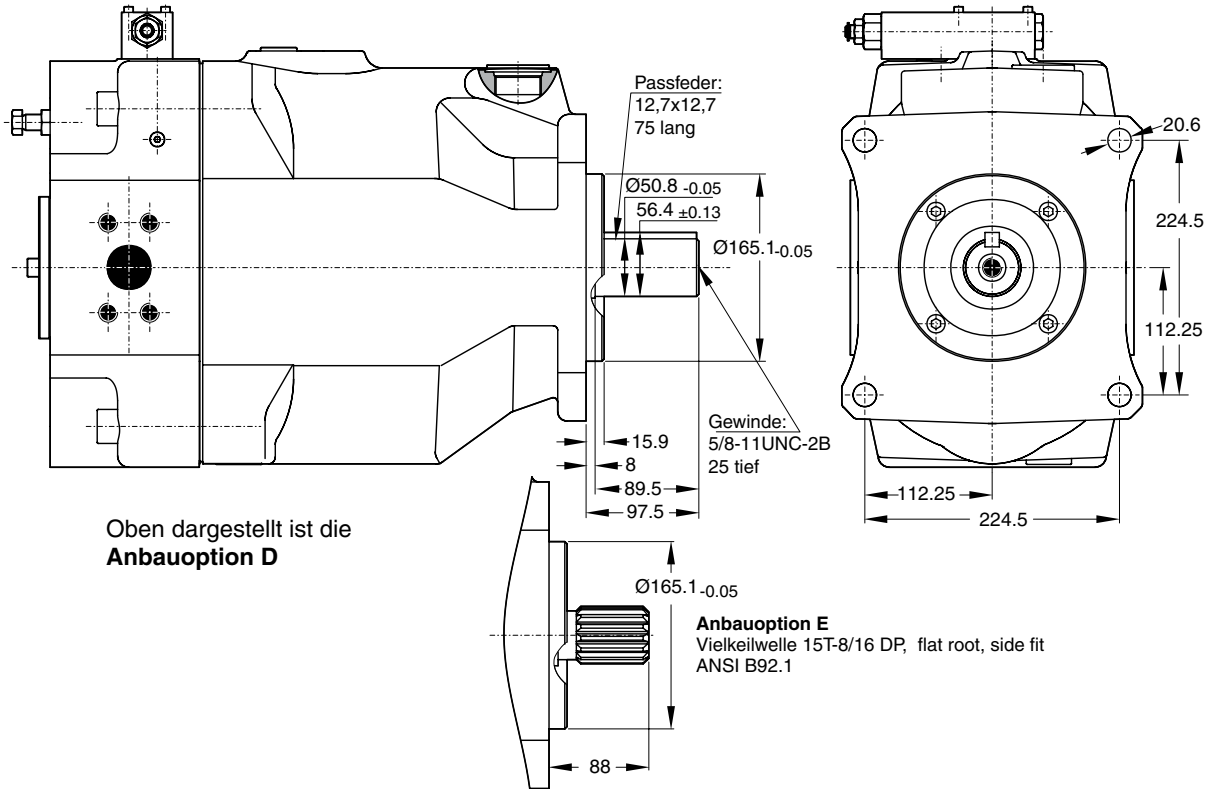
Zeichnungsangabe	A	B	C	D	E	F	G	Hinweis
<b>Antrieboption</b>								
A	82,55	10	-	-	-	106	M10	SAE A 2-Loch
B	101,6	12	127	89,8	M12	146	M12	SAE B 2/4-Loch
C	127	14	161,6	114,5	M12	181	M16	SAE C 2/4-Loch
D	152,4	14	228,5	161,6	M16	-	-	SAE D 4-Loch
H	80	10	103	72,8	M8	109	M10	2/4-Loch
J	100	12	125	88,4	M10	140	M12	2/4-Loch
K	125	12	160	113,1	M12	180	M16	2/4-Loch
L	160	12	200	141,4	M16	-	-	4-Loch

**PV 270, metrische Ausführung**

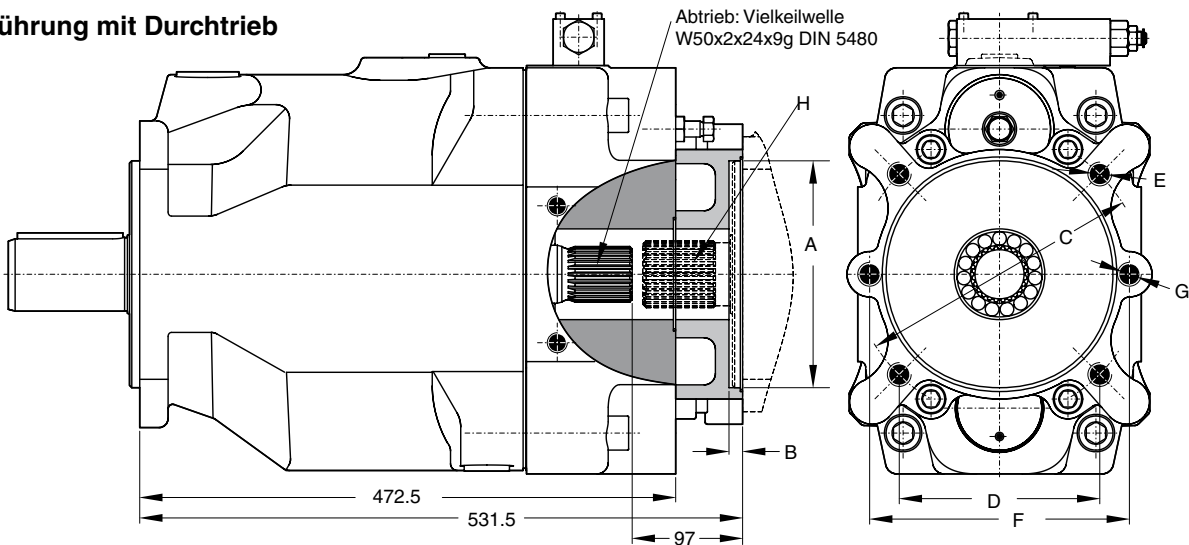


Dargestellt ist die Ausführung mit Standard Druckregler, Drehrichtung „rechts“. Bei Drehrichtung „links“ liegen die Anschlüsse spiegelbildlich.

**PV270, Ausführung SAE**



**Ausführung mit Durchtrieb**

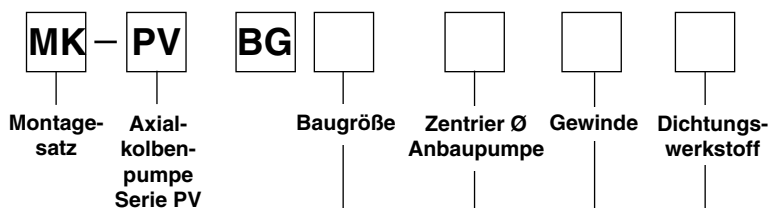


**Durchtriebsadapter sind lieferbar für folgende Anbaumaße**

Zeichnungsangabe	A	B	C	D	E	F	G	Hinweis
<b>Antriebsoption</b>								
A	82,55	8	-	-	-	106	M10	SAE A 2-Loch
B	101,6	11	127	89,8	M12	146	M12	SAE B 2/4-Loch
C	127	13,5	161,6	114,5	M12	181	M16	SAE C 2/4-Loch
D	152,4	13,5	228,5	161,6	M16	229	M20	SAE D 2/4-Loch
E	165,1	17	317,5	224,5	M20	-	-	SAE E 4-Loch
H	80	8,5	103	72,8	M8	109	M10	2/4-Loch
J	100	10,5	125	88,4	M10	140	M12	2/4-Loch
K	125	10,5	160	113,1	M12	180	M16	2/4-Loch
L	160	13,5	200	141,4	M16	224	M20	2/4-Loch
M	200	13,5	250	176,8	M20	-	-	4-Loch



**Montagesätze für Durchtriebspumpen, Anbauadapter**



Code	Baugröße
1	Baugröße 1: PV016 - PV028
2	Baugröße 2: PV032 - PV046
3	Baugröße 3: PV063 - PV092
4	Baugröße 4: PV140 - PV180
5	Baugröße 5: PV270

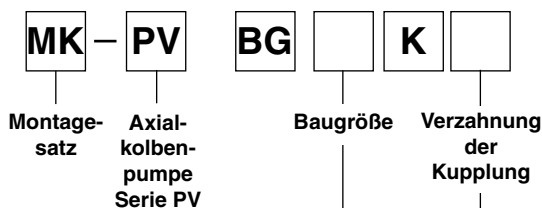
Code	Anbaupumpe SAE
T	Pumpe f. Durchtrieb vorbereitet
Y	SAE AA, Durchm. 50,8 mm
A	SAE A, Durchm. 82,55 mm
B	SAE B, Durchm. 101,6 mm
C	SAE C, Durchm. 127 mm
D	SAE D, Durchm. 152,4 mm
E	SAE E, Durchm. 165,1 mm
Anbaupumpe, metrisch	
G	Durchmesser 63 mm
H	Durchmesser 80 mm
J	Durchmesser 100 mm
K	Durchmesser 125 mm
L	Durchmesser 160 mm
M	Durchmesser 200 mm

Code	Dichtung
N	NBR
V	FPM

Code	Gewinde
M	metrisch
S	SAE

Satz enthält die Positionen 30, 69, 84, 85 und 87, siehe Zeichnung unten.

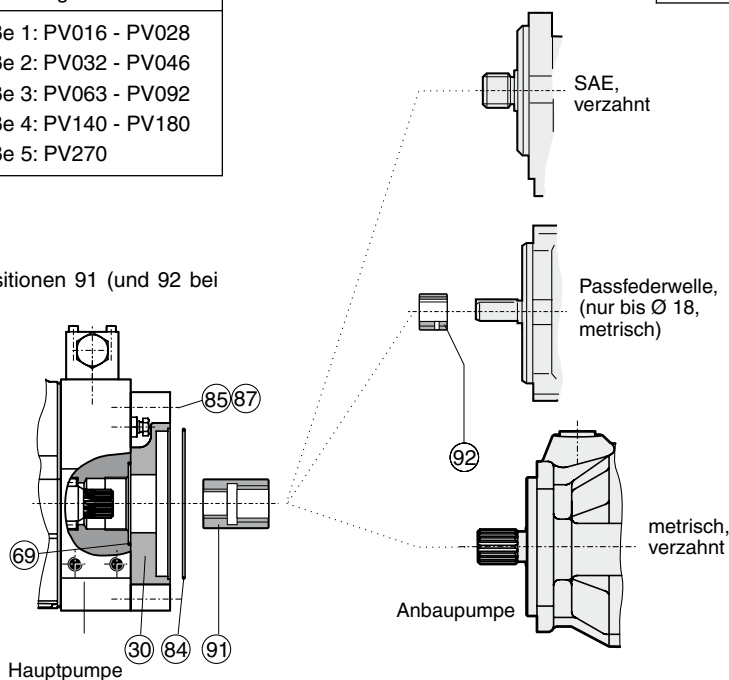
**Montagesätze für Durchtriebspumpen, Kupplung**



Code	Baugröße
1	Baugröße 1: PV016 - PV028
2	Baugröße 2: PV032 - PV046
3	Baugröße 3: PV063 - PV092
4	Baugröße 4: PV140 - PV180
5	Baugröße 5: PV270

Code	Kupplung für metrische Vielkeilwelle nach DIN 5480
01	N25 x 1,5 x 15
02	N32 x 1,5 x 20
03	N40 x 1,5 x 25
04	N50 x 2 x 24
05	N60 x 2 x 28
Kupplung für SAE Vielkeilwelle Ausführung: flat root, side fit	
11	SAE A, 9T 16/32
12	SAE-, 11T 16/32
13	SAE B, 13T 16/32
14	SAE B-B, 15T 16/32
15	SAE C, 14T 12/24
16	SAE C-C, 17T 12/24
17	SAE D+E, 13T 8/16
18	SAE F, 15T 8/16
Kupplung + Adapter für Passfederwelle	
20	Durchmesser 12 mm
21	Durchmesser 16 mm
22	Durchmesser 18 mm

Satz enthält Positionen 91 (und 92 bei Passfederwelle).



**Maximal zulässige Drehmomente [Nm]**

Wellen-Code	PV063-092	PV140-180	PV270
D	1320	2000	2000
E	1218	2680	2680
F	--	1320	--
G	--	1640	--
K	1150	1900	2850
L	1400	2650	3980
Max. Drehmomentübertragung am Wellenende	560	1100	1650

**Wichtiger Hinweis**

Das maximal zulässige Drehmoment der Antriebswelle darf nicht überschritten werden. Bei 2-fach Kombinationen ist dies kein Problem, da 100% Durchtrieb. Jedoch bei 3-fach (und mehr) Kombinationen kann das Drehmoment überschritten werden.

Deshalb ist es erforderlich, die Gesamtbelastung zu ermitteln und mit den zulässigen Grenzkennwerten zu vergleichen.

**Bedingung:** Ermittelter Belastungswert < Grenzkennwert

Damit diese notwendige Überprüfung der zulässigen Gesamtbelastung möglichst einfach durchzuführen ist, sind die in der nebenstehenden Tabelle aufgeführten Grenzkennwerte für die jeweiligen Pumpengrößen und Wellenausführungen festgelegt worden.

Die zu ermittelnde **Gesamtbelastung** ergibt sich aus der Summe der Belastungswerte der einzelnen Pumpenstufen.

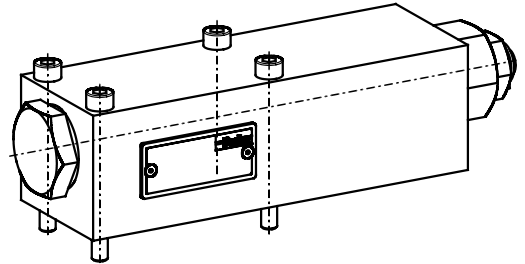
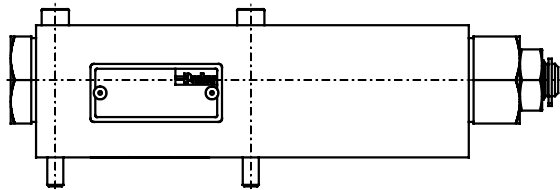
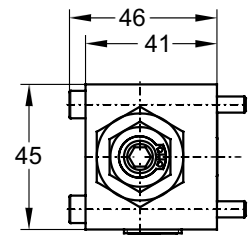
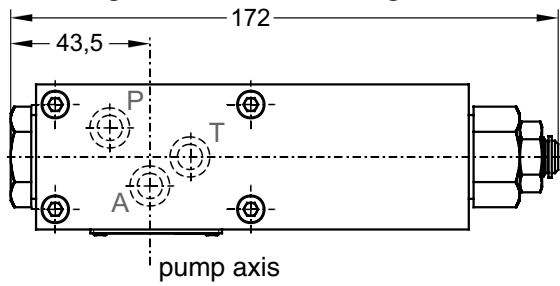
**Gesamtbelastung der Mehrfachpumpe**  
= Summe der Belastung der Einzelpumpen

Den **Belastungswert für jede einzelne Pumpenstufe** erhält man durch Multiplikation des maximalen Betriebsdruckes p (bar) mit dem maximalen Hubvolumen Vg [cm³/U].

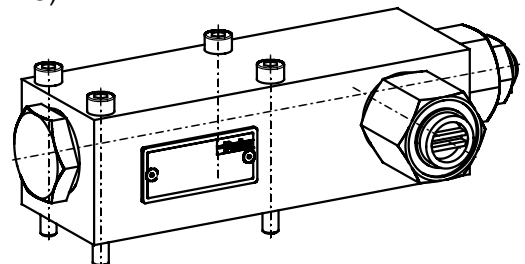
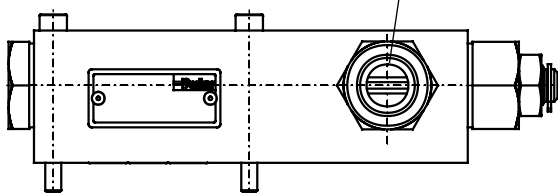
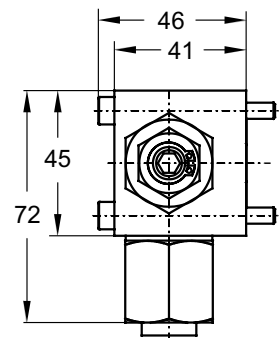
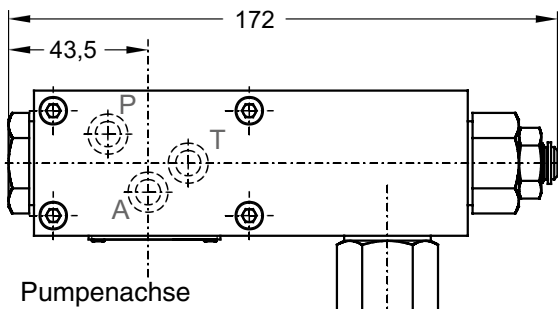
**Belastungswert der einzelnen Pumpenstufe**  
= p x Vg

Pumpe	Welle	Grenzkennwert
PV063-092	D	77280
	E	72450
	K	67620
	L	83720
PV140-180	D	118400
	E	158760
	F	78750
	G	97650
	L	157500
PV270	D	119000
	E	159700
	K	170100
	L	236250

**Abmessungen Standard-Druckregler, Code ...FDS, ...FHS, ...FWS**

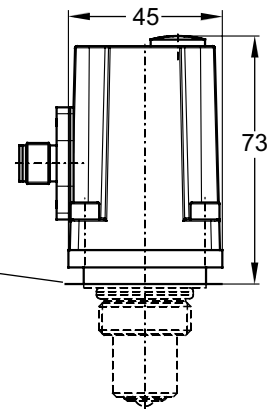
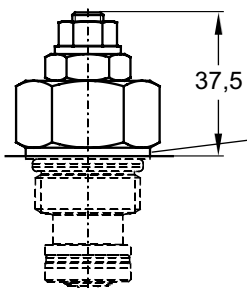


**Abmessungen fernsteuerbarer Druck- und Load-Sensing Regler, Codes ...FRC, ...FFC**



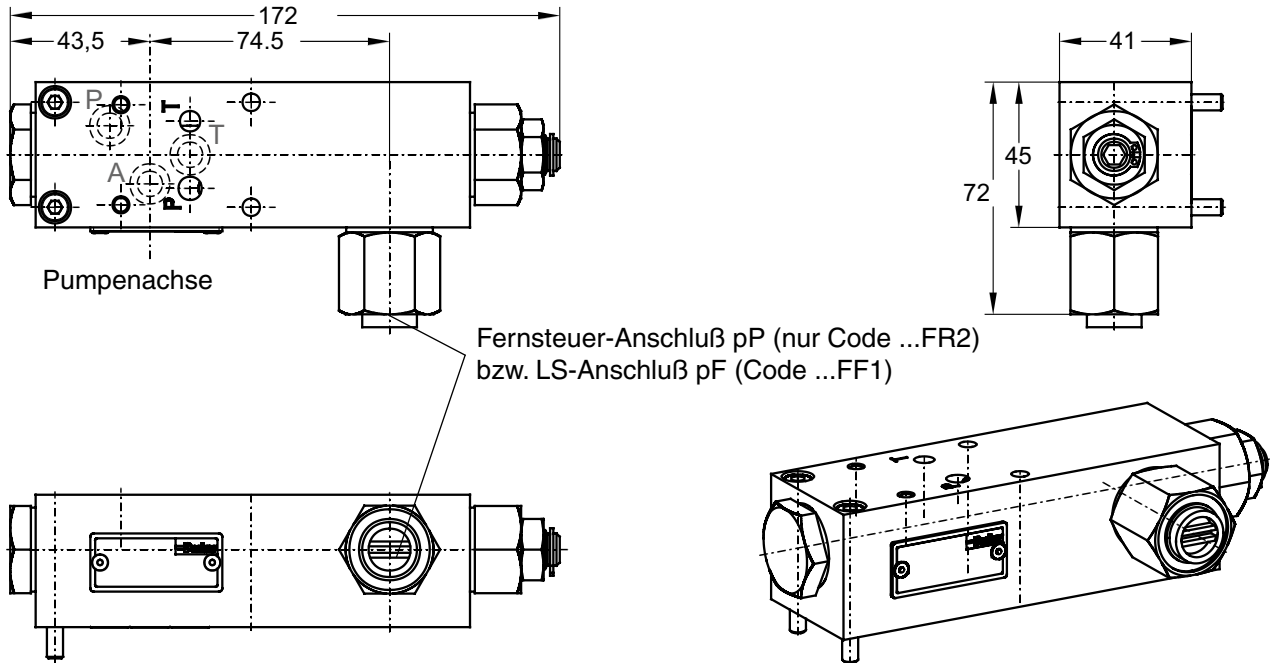
Fernsteuer-Anschluß pP (Code ...FRC) bzw.  
 LS-Anschluß pF (Code ...FFC)

**Abmessungen Leistungsregel-Pilotventil und Wegsensor**



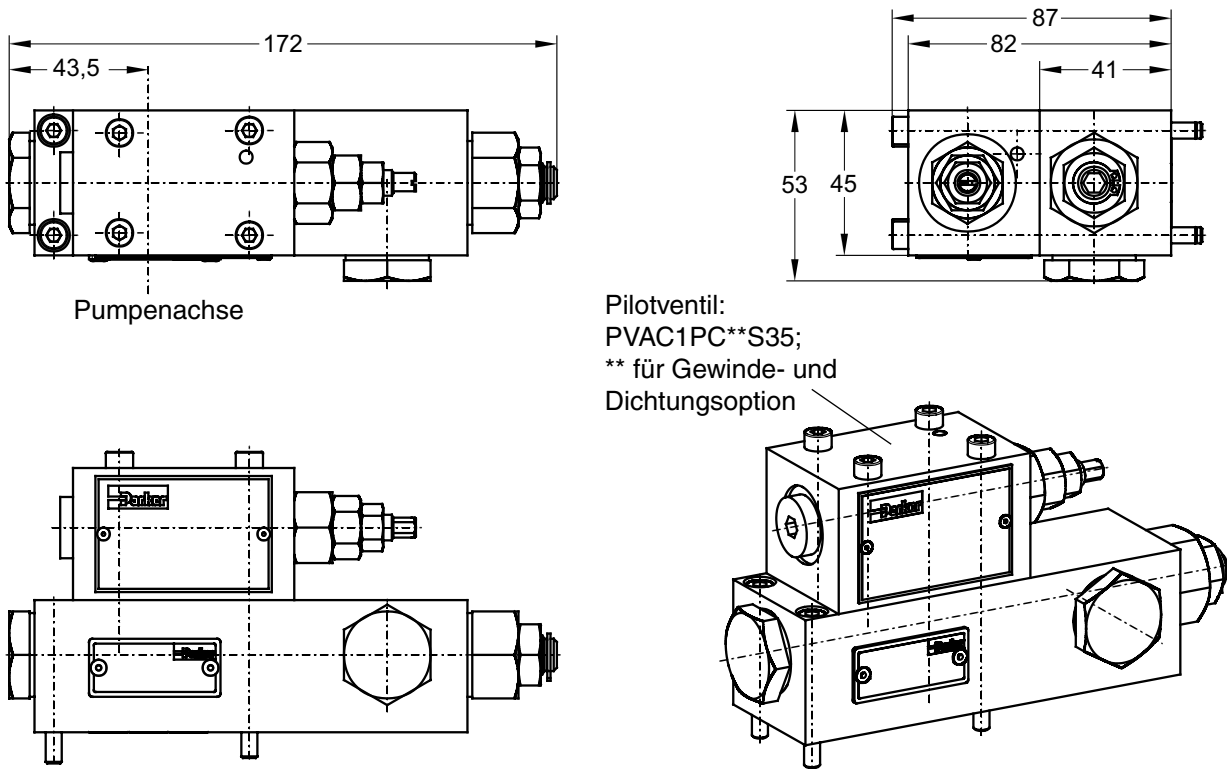
Pumpengehäuse

**Abmessungen Regler mit NG6-Lochbild für Pilotventile, Codes ...FR1, ...FR2, ...FF1**



Regler mit Code ...FR1 haben keinen Fernsteueranschluß.

**Abmessungen Regler mit aufgebautem Druckpilotventil, Codes ...FRP, ...FFP**

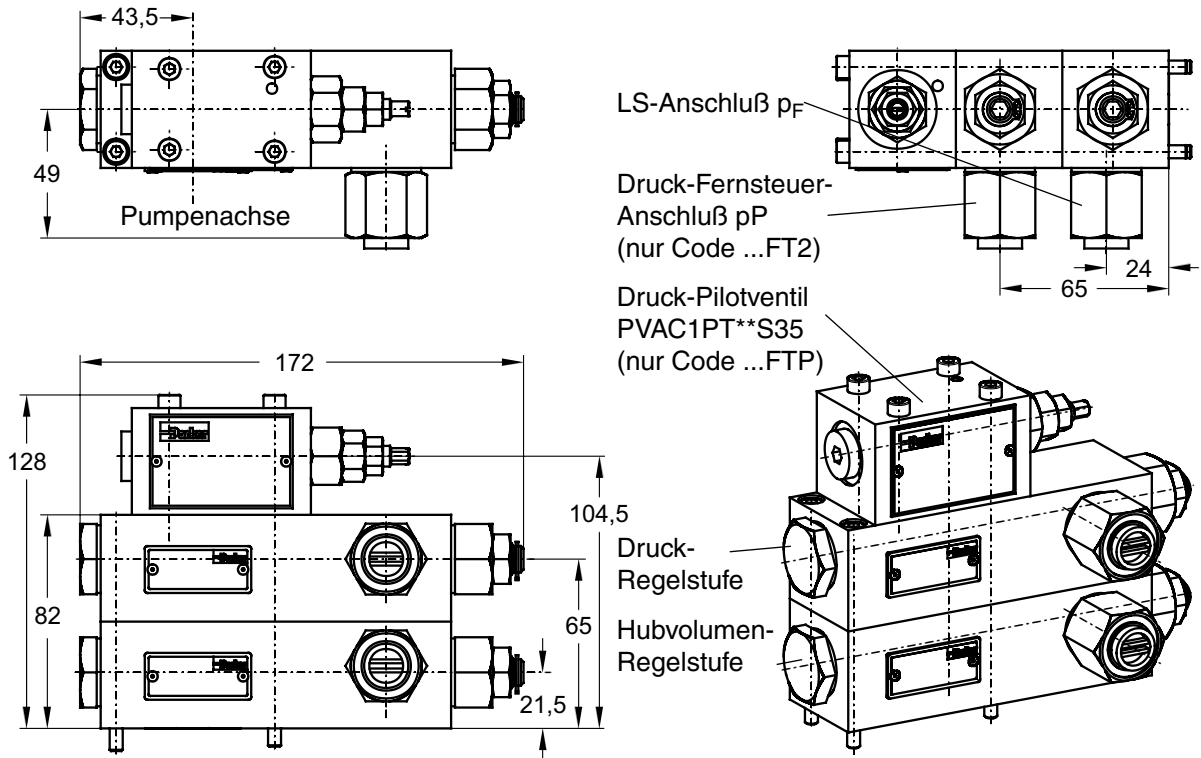


Regler mit den Codes ...FRD, ...FFD haben ein Proportional-Druckpilotventil Typ PVACPPC\*\*35 aufgebaut;  
 Regler mit den Codes ...FRK, ...FFK haben ein Proportional-Druckpilotventil Typ PVACREC\*\*35 aufgebaut;  
 \*\* für Gewinde- und Dichtungsoption;

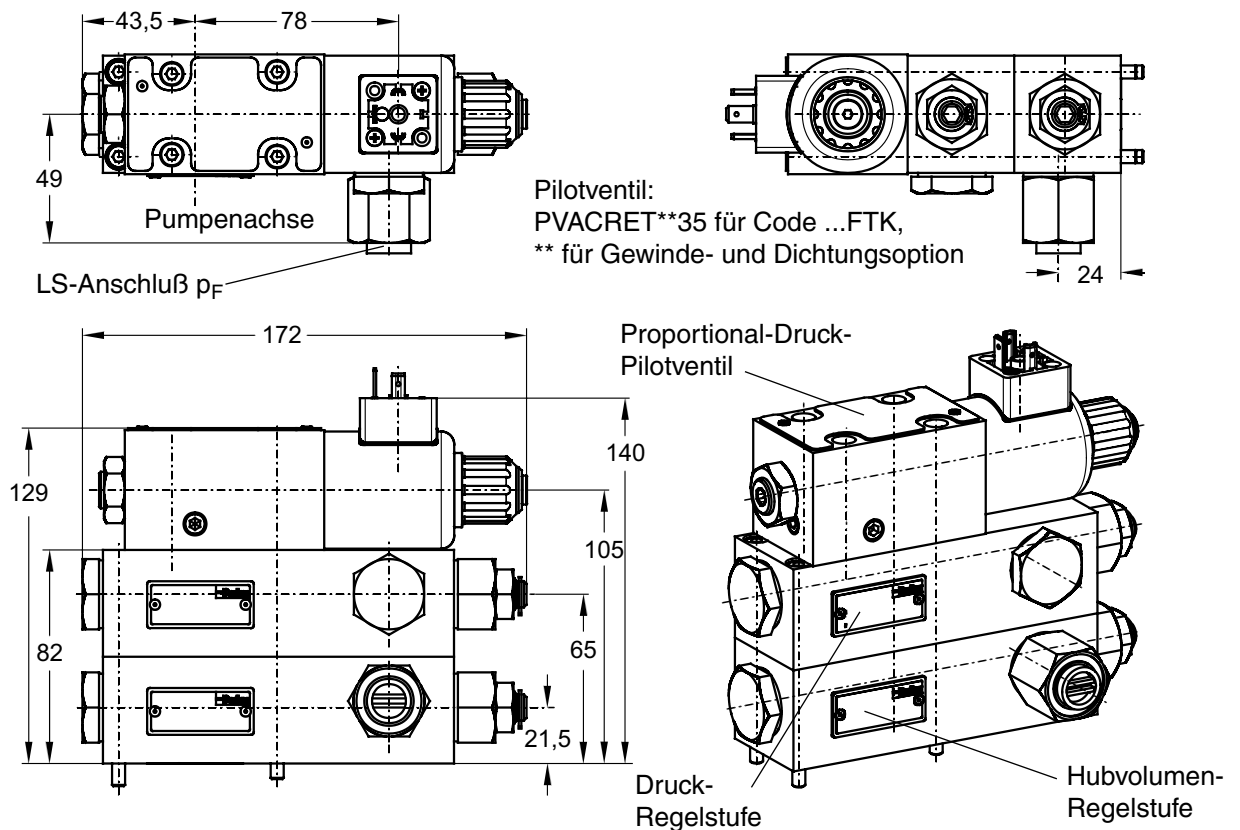
Abmessungen der Pilotventile siehe folgende Seiten

Abmessungen für Leistungsregler Bestellcode \*L\* und \*C\* sind identisch mit FR\* und FF\*.

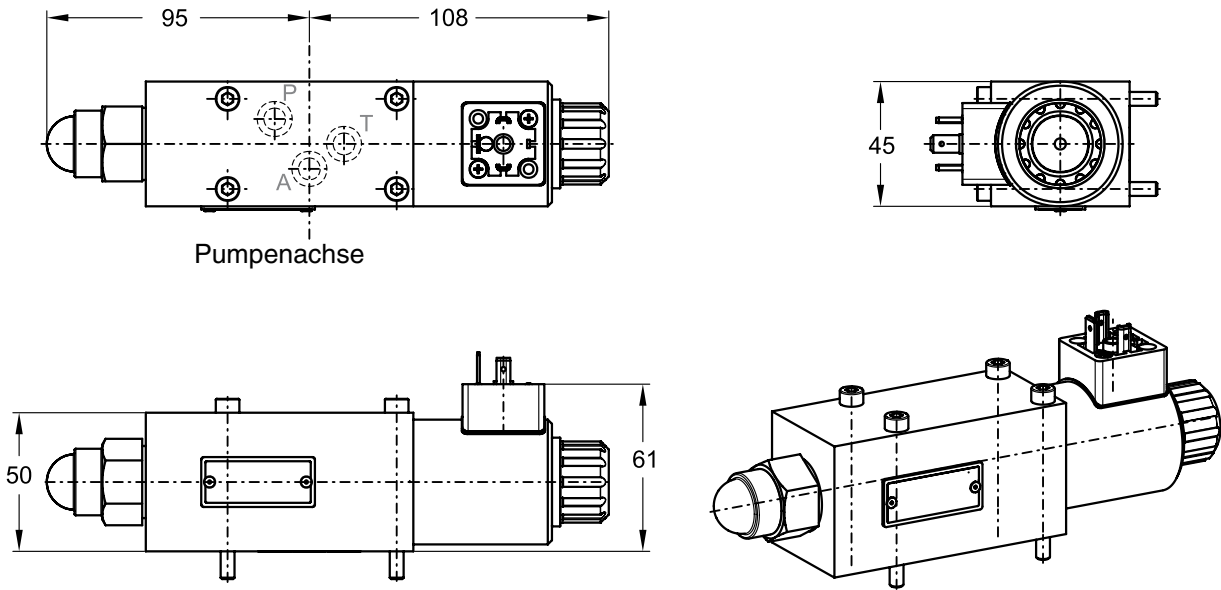
**Abmessungen Zwei-Ventil Load-Sensing-Regler, Code ...FT1, ...FT2, ...FTP**



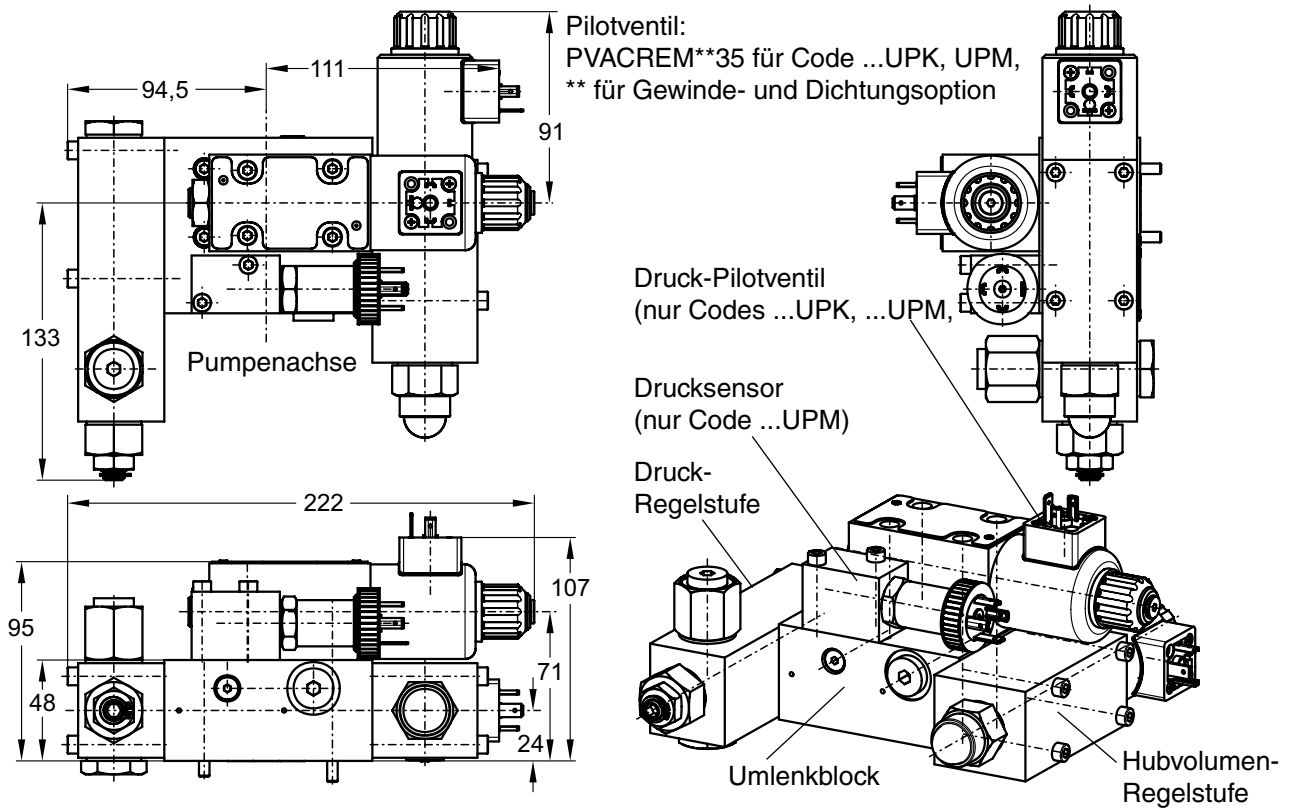
**Abmessungen Zwei-Ventil Load-Sensing-Regler mit Proportional-Druck-Pilotventil, Code ...FTK**



**Abmessungen Proportional-Hubvolumen-Regler, Code ...FPV**



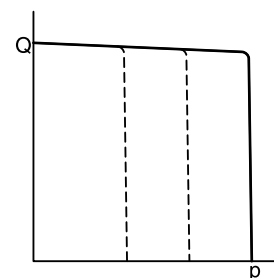
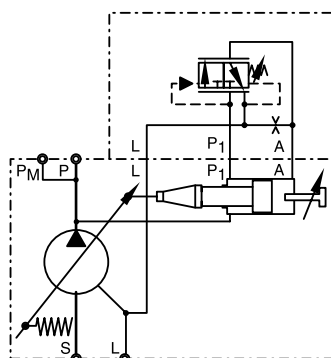
**Abmessungen Proportional-p/Q-Regler, Codes ...UPR, ...UPK, ...UPM**



**Standarddruckregler Code F\*S**

Der Standarddruckregler passt das Hubvolumen der Pumpe dem aktuellen Verbrauch an, sodass ein vorgegebener Systemdruck konstant gehalten wird. Solange der Druck am Pumpenausgang P niedriger als der Sollwert ist (eingestellt an der Feder des Ventils), ist der Arbeitsanschluß A des Regelventils mit dem Tank verbunden und die große Fläche des Stellkolbens drucklos. Die Rückstellfeder hält die Pumpe bei Vollausschwenkung.

Erreicht der Systemdruck den an der Reglerfeder eingestellten Wert, verbindet das Regelventil P<sub>1</sub> mit A, und am Stellkolben stellt sich ein Druck ein, der zum Abschwanken führt. Dabei wird das Hubvolumen so eingestellt, dass der jeweilige Bedarf des Systems gerade gedeckt wird.

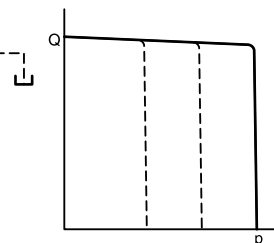
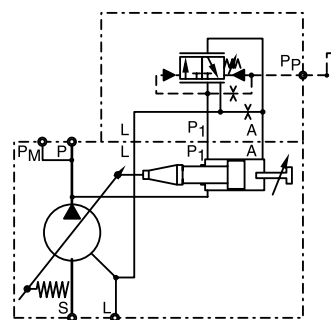


**Fernverstellbarer Druckregler Code FRC**

Während die Druckeinstellung beim Standarddruckregler direkt am Regler vorgenommen werden muss, kann der fernverstellbare Druckregler über ein geeignetes, am Anschluss P<sub>p</sub> angeschlossenes Druckpilotventil vorgesteuert werden. Die Steuerdruckversorgung erfolgt intern im Regler.

Der Steuerölstrom liegt bei 1 - 1,5 l/min. Das Pilotventil kann auch weit entfernt vom Regler montiert werden, so dass eine Druckeinstellung von einer zentralen Schaltwarte aus vorgenommen werden kann. Der fernverstellbare Druckregler reagiert schneller und präziser als der Standarddruckregler und kann bei Schwingungsproblemen mit dem Standarddruckregler oft eine Lösung darstellen.

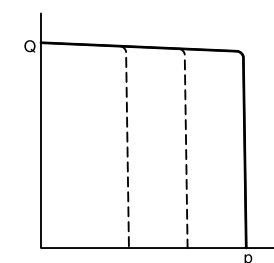
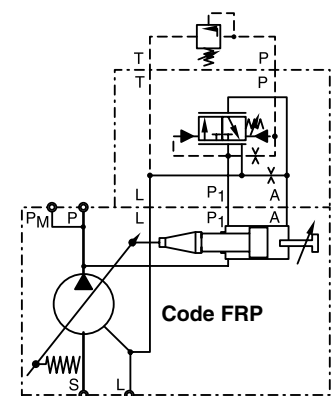
Das Pilotventil kann natürlich auch elektrisch ansteuerbar (proportional Druckventil) oder schaltbar (Drucklosschaltung) sein.



**Fernverstellbarer Druckregler Code FR1**

Bei der Version \*FR1 des fernverstellbaren Druckreglers besitzt das Regelventil auf seiner Oberseite ein Lochbild NG6, DIN 24340 (CETOP 03 nach RP35H, NFPA D03). Darauf kann ein entsprechendes Pilotventil direkt aufgebaut werden (siehe Option \*FRP und \*FRK Seite 7). Neben hand- bzw. elektrisch verstellbaren Ventilen können auch komplette Druckstufenschaltungen montiert werden. Parker bietet solche Ventilkombinationen als anbaufertiges Reglerzubehör an.

Die fernverstellbaren Druckregler haben eine werksseitige Differenzdruckeinstellung von 15 bar. Der Regeldruck am Ausgang der Pumpe liegt um diesen Betrag über der jeweiligen Einstellung des Pilotventils.

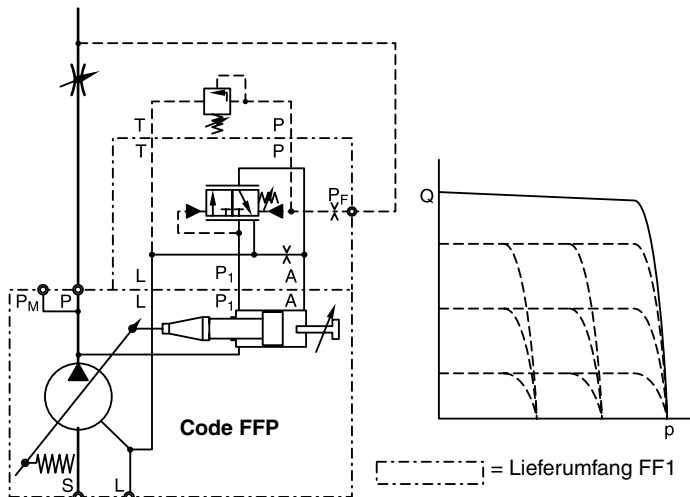
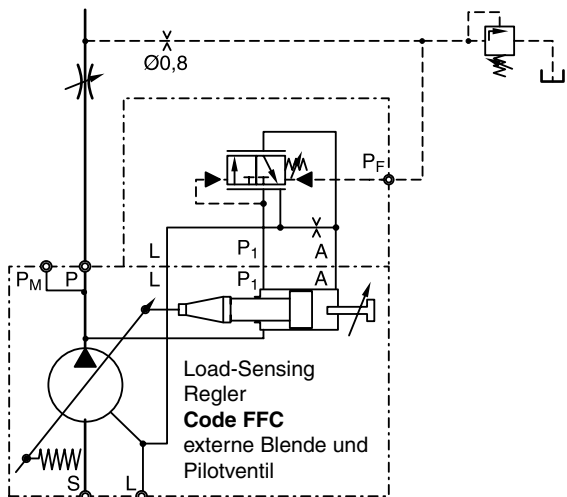
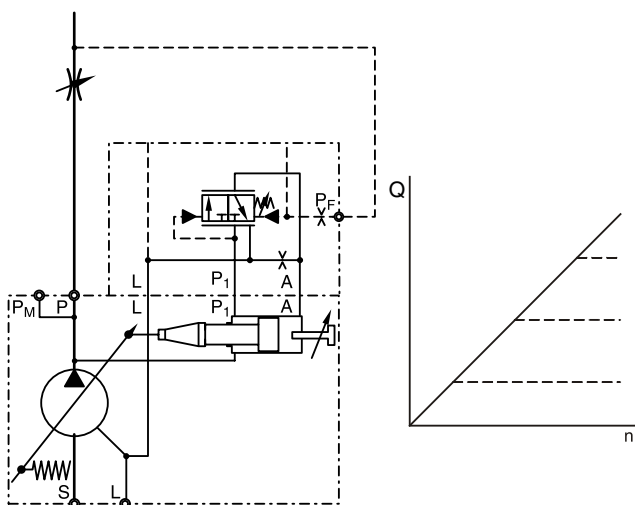


[---] = Lieferumfang FR1

**Load-Sensing Regler Code FFC**

Beim Load-Sensing Regler erfolgt die Steuerdruckversorgung extern. Der Regler besitzt eine werkseitige Differenzdruckeinstellung von 10 bar. Als Steuersignal dient die Druckdifferenz an einem Hauptstromdrosselventil. Damit erfolgt in erster Linie eine Stromregelung des Pumpenförderstromes, da der Regler die Druckdifferenz an diesem Hauptstromwiderstand konstant hält. Eine variable Antriebsdrehzahl oder eine schwankende Last hat so in einem weiten Arbeitsbereich keinen Einfluss auf die Geschwindigkeit eines angeschlossenen Verbrauchers.

Durch Zusatz einer Steuerblende ( $\varnothing 0,8$  mm) und eines Druckpilotventils ist eine überlagerte Druckregelfunktion möglich. Siehe hierzu die Darstellung unten links.



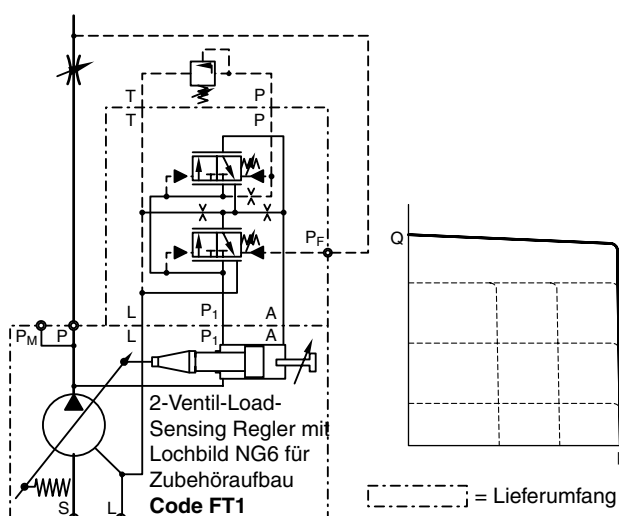
Der in der Mitte rechts dargestellte **Load-Sensing Regler Code FF1**, mit NG6 Lochbild auf dem Regelventil, ermöglicht den direkten Aufbau eines Pilotventils (siehe Option \*FFP und \*FFK Seite 7). Die Vorsteuerblende gehört zum Lieferumfang.

Aufgrund der gegenseitigen Beeinflussung von Volumenstrom- und Druckregelung kommt es zu den oben dargestellten Abweichungen von der "idealen" Druckregelkennlinie. Diese Abweichung ist direkt von der Charakteristik des Druckpilotventils abhängig.

Falls eine exaktere Druckabschneidung gewünscht wird, kann auf den **2-Ventil-Load-Sensing Regler Code FT1** ausgewichen werden. Das Schaltschema dieses Reglers ist rechts dargestellt.

Hier wird eine gegenseitige Beeinflussung ausgeschlossen, indem zwei getrennte Regelventile für Volumenstrom- und Druckregelung verwendet werden.

Der 2-Ventilregler ist standardmäßig mit einem NG6 Lochbild auf der Regleroberseite ausgestattet.





**Hydraulisch-mechanische Leistungsregelung**

Die hydraulisch-mechanische Leistungsregelung besteht aus einem modifizierten fernverstellbaren Regler (**Code \*L\***) oder einem modifizierten Load-Sensing Regler (**Code \*C\***) und einem Vorsteuerventil. Dieses Vorsteuerventil ist in die Pumpe integriert und wird von einer Steuerhülse verstellt. Die Steuerhülse hat eine auf Pumpengröße und Nennleistung abgestimmte Außenkontur und erzeugt einen festen Zusammenhang zwischen Hubvolumen und Regeldruck.

Bei großem Hubvolumen ist der Ansprechdruck niedriger als bei kleinem Hubvolumen. Damit lässt sich als Regelkennlinie eine Kurve konstanter Eingangsleistung realisieren (siehe Diagramme rechts).

Für jede Nennleistung üblicher Drehstrommotoren bietet Parker eine angepasste Steuerhülse an. Der Austausch der Steuerhülsen ist problemlos auch bei eingebauter Pumpe möglich.

In gewissen Grenzen ist über die vorprogrammierte Leistungseinstellung hinaus eine Anpassung der Nennleistung durch Verstellen der Federvorspannung am integrierten Leistungsgeberventil möglich. So ist mit geringen Zugeständnissen an die Konstanz der Eingangsleistung auch eine Leistungsregelung für andere Drehzahlen als die Nenndrehzahl ( $1.500 \text{ min}^{-1}$ ) möglich.

**Aufbau des dreistelligen Regler-Bestellcodes**

Die erste Stelle bezeichnet die Nennleistung.

**Code G** = 11,0 kW usw. bis

**Code 3** = 132,0 kW

Die zweite Stelle legt die Steuerölquelle fest:

**Code L** interne Steuerdruckversorgung, für Druck-Regler-Funktion

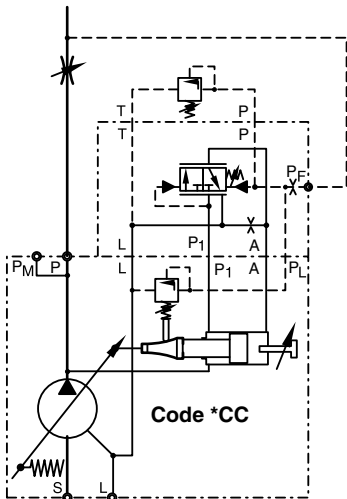
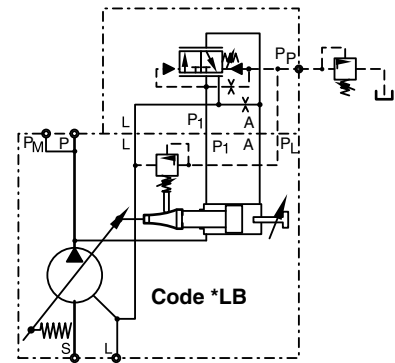
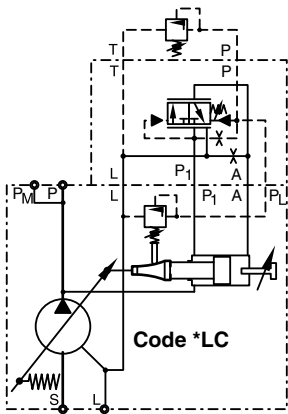
**Code C** externe Steuerdruckversorgung, für Load-Sensing-Funktion

Die dritte Stelle des Reglerbestellcodes bezieht sich auf die Pilotventilanordnung für die Druckabschneidung:

**Code A** das Regelventil besitzt ein NG6 Lochbild zum Aufbau geeigneter Pilotventile

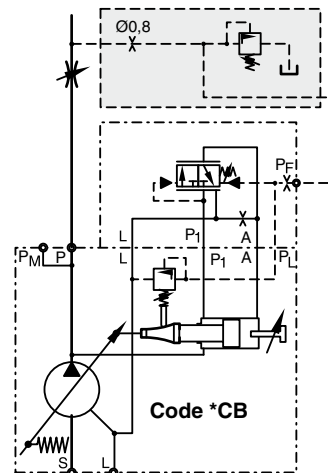
**Code B** ein externes Pilotventil kann am Anschluß P<sub>P</sub> (G1/4) verrohrt werden

**Code C** ein Pilotventil für manuelle Druckeinstellung gehört bereits zum Lieferumfang. Maximaler Einstelldruck 350 bar



**Achtung:**

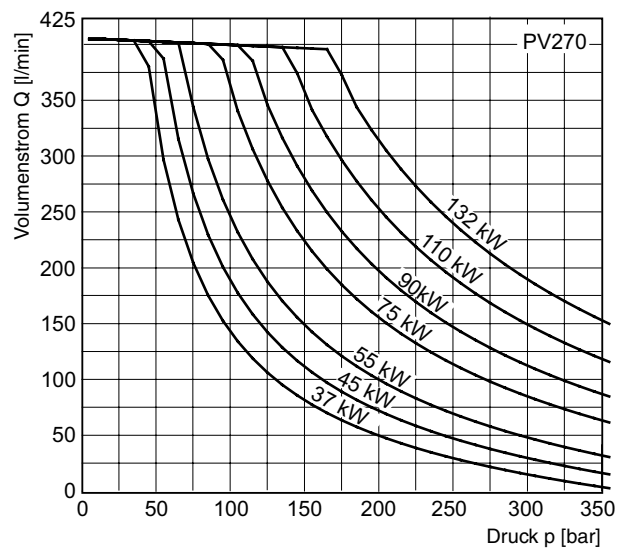
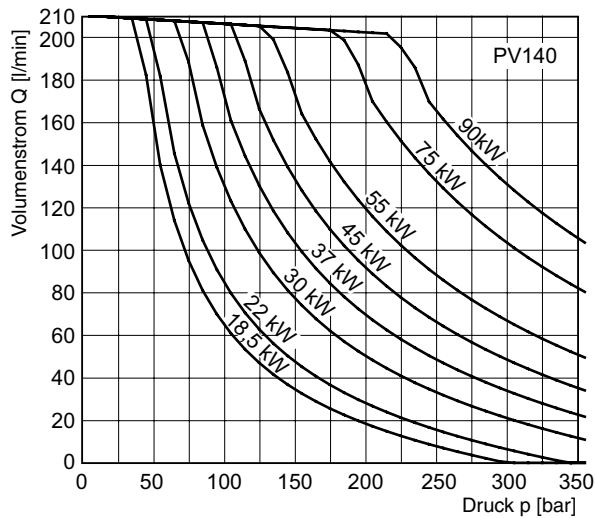
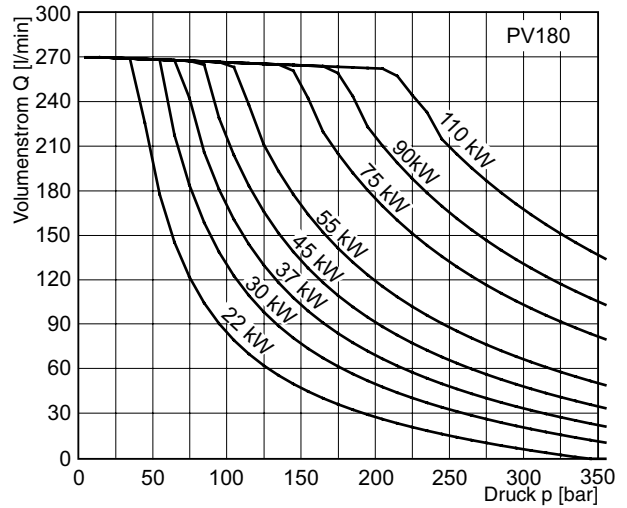
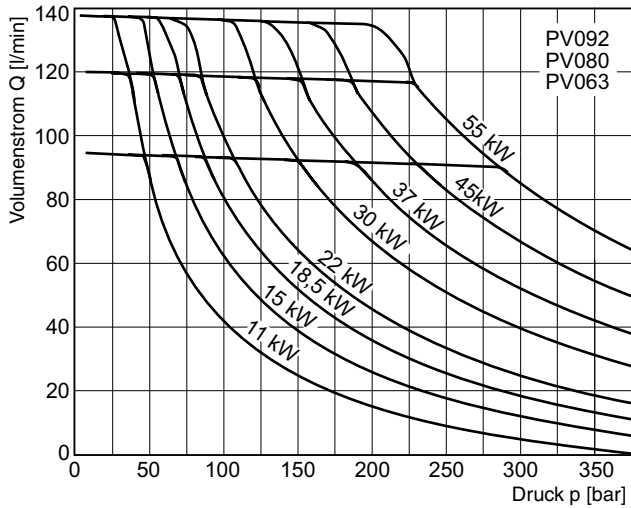
Falls an Ausführung \*CB ein externes Pilotventil und eine 0,8 mm Blende angeschlossen werden, muss die Blende im Anschluss P<sub>F</sub> entfernt werden.



**Die Diagramme zeigen typische Leistungskurven unter den angegebenen Systemparametern:**

Drehzahl :  $n = 1500 \text{ U/min}$   
 Temperatur :  $t = 50 \text{ }^\circ\text{C}$   
 Fluid : HLP, ISO VG46  
 Viskosität :  $\nu = 46 \text{ mm}^2/\text{s}$  bei  $40 \text{ }^\circ\text{C}$

**Regelkennlinien Leistungsregler**



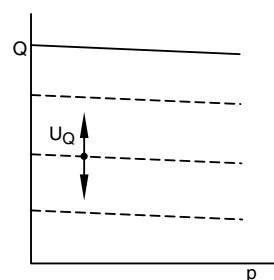
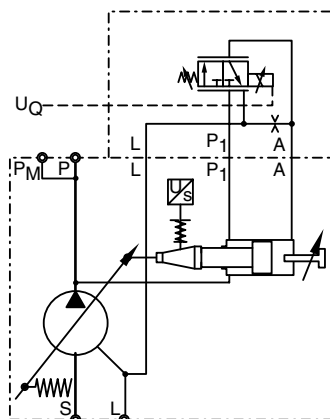
**Proportional-Verdrängungsvolumenregler, Code FPV**

Mit dem Proportional-Verdrängungsvolumenregler \*FPV kann das Hubvolumen der Pumpe über ein elektrisches Eingangssignal beeinflusst werden.

Das momentane Fördervolumen der Pumpe wird durch einen induktiven Wegaufnehmer LVDT erfasst und im Elektronikmodul PQDXXA mit dem Sollwert verglichen. Der Sollwert wird als elektrisches Signal vorgegeben.

Das Elektronikmodul vergleicht permanent Hubvolumen-Istwert mit dem Sollwert und liefert einen Ansteuerstrom zum Proportionalmagneten des Regelventils.

Eine Abweichung vom Sollwert führt zu einer Änderung des Ansteuerstroms. Das Regelventil verändert dann den Druck auf der großen Stellkolbenfläche der Pumpe (Anschluss A) so lange, bis der Sollwert wieder erreicht ist. In der Version FPV findet keine Druckregelung statt. Der hydraulische Kreislauf muss durch ein Druckbegrenzungsventil abgesichert werden.

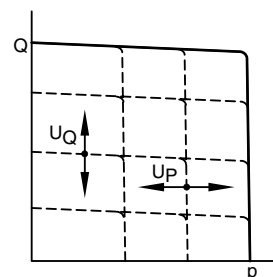
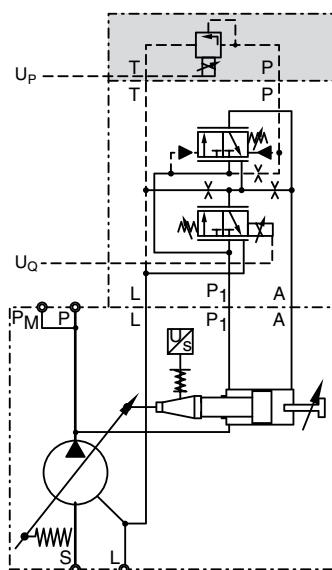


[ ] = Lieferumfang FPV

**Proportional-Verdrängungsvolumenregler mit überlagerter Druckregelung, Codes UPR, UPK und UPM**

Regloption \*UPR enthält eine elektrohydraulische Hubvolumenregelung und eine Druckregelstufe, die an einem Umlenkblock angeordnet sind. Die Druckregelung überlagert die Hubvolumenregelung.

Der Umlenkblock hat ein NG6 Lochbild auf der Oberseite. Mit dem Aufbau eines geeigneten Druckpilotventils (nicht im Lieferumfang) kann somit eine elektrohydraulische pQ-Regelung verwirklicht werden.



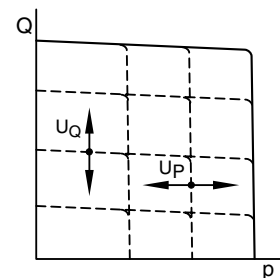
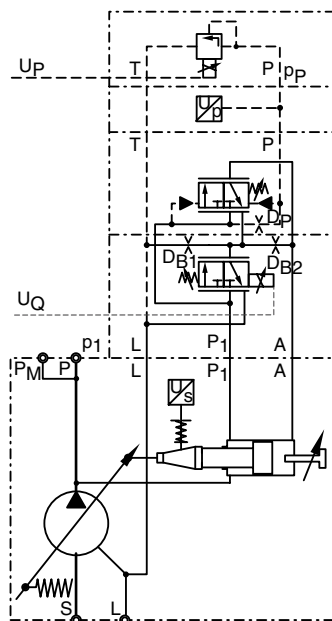
[ ] Lieferumfang UPR  
[ ] zusätzlich bei UPK

Das proportionale Druckpilotventil PVACRE..35 ist auf den Betrieb mit Parker Pumpenreglern abgestimmt und gehört beim Bestellcode \*UPK zum Lieferumfang.

Das Elektronikmodul PQDXXA enthält neben der Hubvolumenregelung auch einen Ansteuerverstärker für dieses Proportionaldruckventil.

Beim Bestellcode \*UPM ist (zusätzlich zu \*UPK) ein Drucksensor Parker SCP 8181 CE im Lieferumfang enthalten.

Gemeinsam mit dem Elektronikmodule PQDXXA kann eine Druckregelung im geschlossenen Regelkreis oder eine elektronische Leistungsregelung aufgebaut werden.



[ ] = Lieferumfang UPM

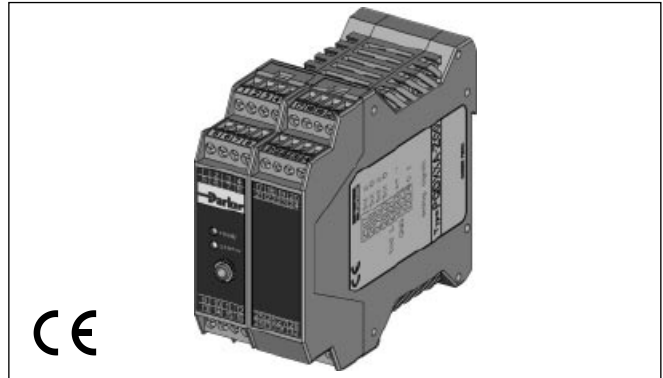
**Hinweis:**

Der Mindestdruck der Pumpe liegt, abhängig vom System und dem verwendeten Pilotventil, im Bereich zwischen 20 und 30 bar. Ein vollständiges Abschnwenken der Pumpe ist unterhalb dieses Systemdruckes nicht möglich.

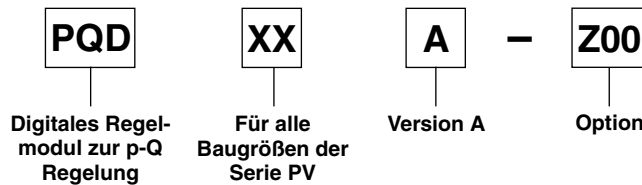
Das digitale Parker Elektronikmodul PQDXXA-Z00 für Tragschienenmontage ist kompakt, schnell zu montieren und über steckbare Schraubanschlüsse einfach zu verdrahten.

**Eigenschaften**

- Digitaler Schaltungsaufbau
- Parametereinstellung über serielle RS-232 Schnittstelle
- Alle Einstellungen (Rampen, MIN/MAX, etc.) können gespeichert werden, und so via PC an andere Module übertragen werden
- Rampenzeiten bis zu 60 Sekunden
- Entspricht den einschlägigen europäischen EMV Vorschriften
- Einfach zu handhabende PC Software
- Deckt alle Größen von 16 bis 270 cm<sup>3</sup>/U ab
- Für alle Funktionen: Hubvolumenregelung, Hubvolumenregelung mit Drucksteuerung, Hubvolumenregelung mit Druckregelung und Hubvolumenregelung mit Druckregelung und elektronischer Leistungsbegrenzung



**Bestellschlüssel**



**Kenndaten**

Bauart	Modulgehäuse für Aufschnappmontage auf Tragschiene EN 50022	
Gehäusematerial	Polycarbonate	
Brennbarkeitsklasse	V2...V0 nach UL 94	
Einbaulage	beliebig	
Umgebungstemperaturbereich	[°C]	-20...+55
Schutzart	IP 20 nach DIN 40 050	
Gewicht	[g]	160
Einschaltdauer ED	[%]	100
Versorg.-spannung Ub	[V]	18...30 (VDC), Welligkeit < 5% eff., stoßspannungsfrei
Einschaltstrom, typ.	[A]	22 für 0,2 ms
Stromverbrauch, max	[A]	< 2,0 für Hubvolumenregelung < 4,0 für p-Q-Regelung
Signalaufösung Eing.	[%]	0,025 (Leistungsregelung: 0,1%)
Schnittstelle	RS 232C, 9600 baud, 3,5 mm Cinch	
EMV	EN 50 081-2, EN 50 082-2	
Anschlussklemmen	Schraubklemmen 0,2...2,5 mm <sup>2</sup> , steckbar	
Anschlusskabel	[mm <sup>2</sup> ]	1,5 gemeinsam abgeschirmt, für Versorgung und Magnete 0,5 gemeinsam abgeschirmt, für Sensoren und Signale
Leitungslänge max.	[m]	50

Zur Programmierung des Moduls via PC wird ein Verbindungskabel benötigt. Bitte separat unter Bestellnummer „PQDXXA-Kabel“ bestellen.

**Programmier-Software**

Die Programmierung der Regelmodule erfolgt in einer leicht erlernbaren Weise. Um Pumpengröße und Regel-funktion zu definieren und um die Regelparameter zu modifizieren wird das Programm **ProPVplus** gestartet. Dieses Programm läuft unter WINDOWS® 95 und höher.

Die aktuelle Version dieser Software kann unter folgender Adresse heruntergeladen werden:

[http://www.parker.com/euro\\_pmd](http://www.parker.com/euro_pmd)

Die Software bietet die folgenden Eigenschaften:

Das **TERMINAL** Fenster zum Auslesen oder Setzen der Modul- und Regelparameter. Mit Hilfe der SAVE Schaltfläche kann der gesamte Parametrierprozeß einschließlich der Kommentare im RTF (Rich Text Format) abgelegt werden.

Das **MONITOR** Fenster erlaubt die Darstellung von Prozeßvariablen im numerischen Format.

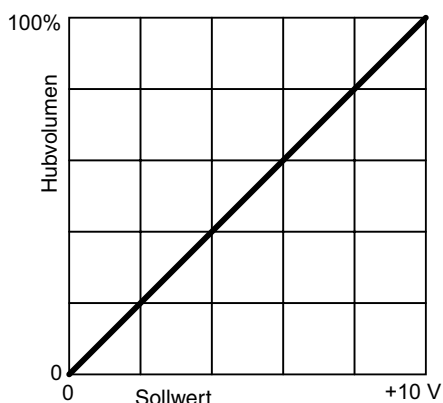
Das **OSZILLOSKOP** Fenster stellt Prozessvariable als Kurve dar. Das Oszilloskop bietet eine START/STOP Funktion. Die Darstellungen können gespeichert werden, um sie z.B.: in andere Programme zu importieren.

**Merkmale**

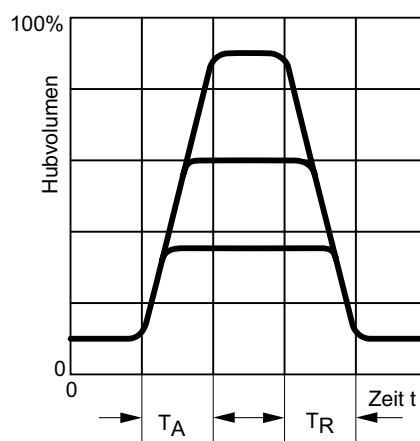
- Darstellung und Dokumentation von Parametersätzen
- Speichern und Zurückladen optimierter Parametersätze
- Oszilloskop-Funktion für einfache Inbetriebnahme und Parameteroptimierung
- Standard Parametersätze für alle PVplus Kolbenpumpen sind bereits im Datenspeicher hinterlegt.

**Kennlinien**

Typische statische Kennlinie



Typische dynamische Kennlinie



**Sprungantworten (50-300 bar)**

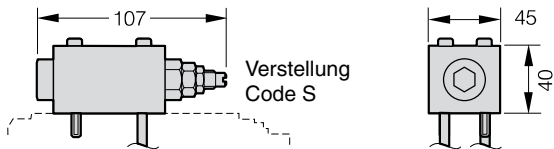
Baugröße	TA [ms]	TR [ms]
PV092	90	90
PV180	170	170
PV270	250	250

<b>PV</b>	<b>AC</b>								<b>35</b>		
Pumpen Serie PV	Zubehör für Regler	Funktion	Befestigungsschrauben	Gewindeoption	Dichtung	Verstellung	Magnet	Magnetzubehör	Nenn- druck 350 bar		
Code	Funktion		Code	Gewinde	Code	Dichtung	Code	Verstellung	Code	Magnetzubehör	
1P	1 Druckstufe		M	metrisch	N	NBR	S	Verstellspindel mit Kontermutter	ohne	für Funktionen 1P	
1E	1 Druckstufe, elektrische Entlastung		S	SAE / UNC	V	FPM			C	Klemmkasten mit freien Kabelenden	
2P	2 Druckstufen, elektrische Umschaltung								W	Gerätestecker ISO4400 ohne Leitungsdose	
2E	2 Druckstufen, elektrische Entlastung, stromlos Niederdruck		Code	Befestigungsschrauben/Anschlüsse						Code	Magnetspannung
2M	2 Druckstufen, elektrische Umschaltung, stromlos entlastet		C	für Einzelregler Typ MR* oder MF* ohne Schrauben <sup>1)</sup>					ohne	Y	für Funktionen 1P 110V/50Hz - 120V/60Hz
			S	für Code UP*/MT* + KS 45					T	220V/50Hz - 240V/60Hz	
			M	für Code UP* + KS 42					J	24V DC	
			U								

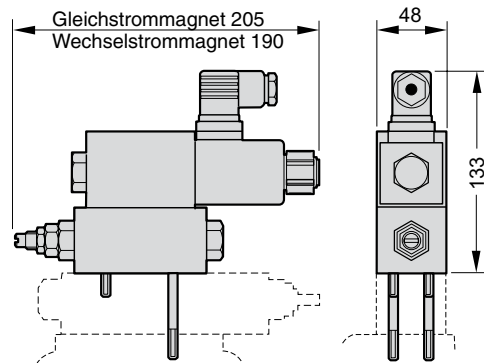
<sup>1)</sup>Befestigungsschrauben Code "S" nur in Verbindung mit Gewindeoption "M"

Reglerzubehör ist nur in Verbindung mit der Pumpe erhältlich. Umfang Ersatzteil- und Reparatursätze siehe Ersatzteilliste (auf Anfrage: PVI-PVAC-DE).

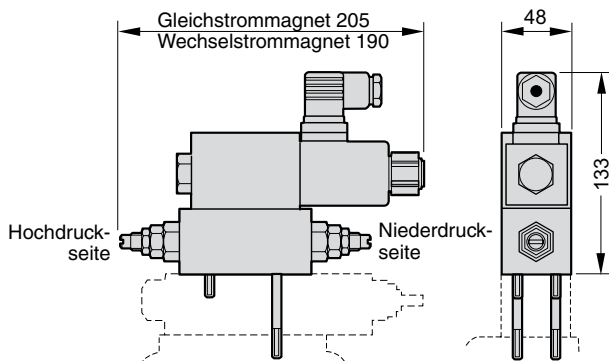
**Abmessungen  
 PVAC1P\***



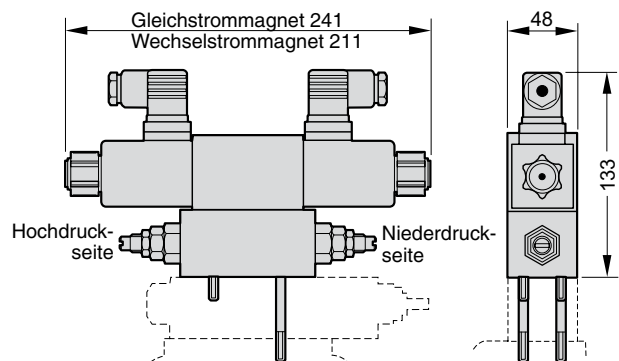
**PVAC1E\***



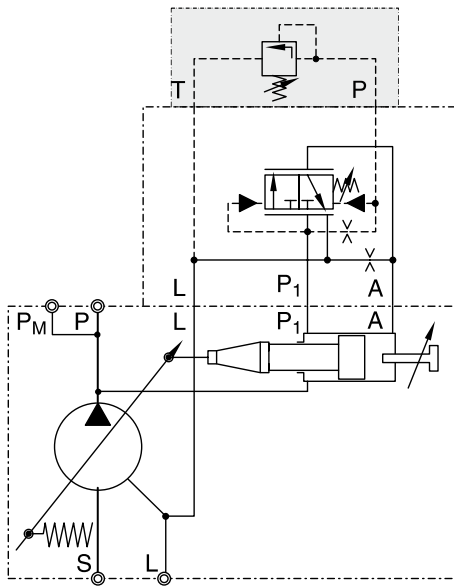
**PVAC2P\***



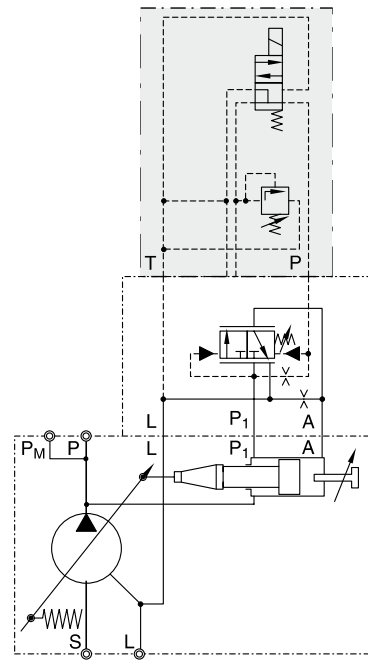
**PVAC2M\*/PVAC2E\***



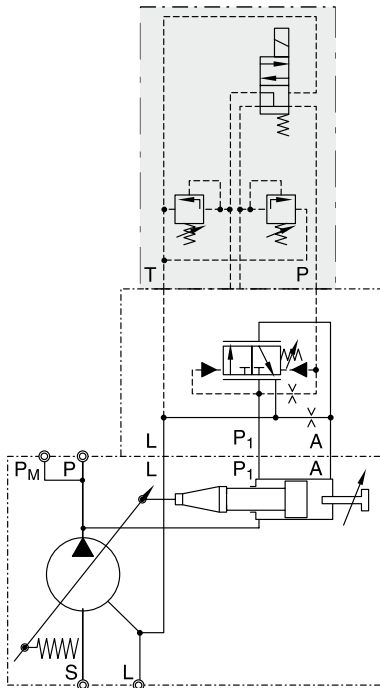
**Schaltplan PVAC1P\***



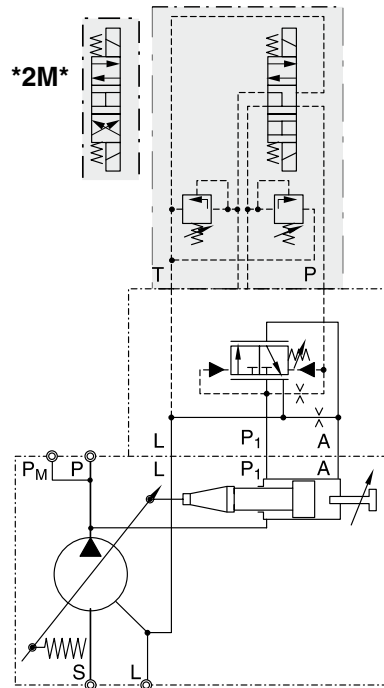
**Schaltplan PVAC1E\***



**Schaltplan PVAC2P\***



**Schaltplan PVAC2M\* / PVAC2E\***



**Bestellschlüssel proportional Druckregelventil**

<b>PV</b>	<b>AC</b>	<b>RE</b>				
Pumpen Serie PV	Zubehör für Regler	Prop. Druckventil	Befestigungsschrauben	Gewindeoption	Dichtung	Nenndruck

Code	Befestigungsschrauben / Anschlüsse
C	für Einzelregler Typ *MR* oder *MF*
T	für Zweiventilregler Typ FT*
S	ohne Schrauben
M	für Code UP*/MT* + KS 45
U	für Code UP* + KS 42

Code	Gewindeoption
M	metrisch
S	SAE / UNC

Code	Nenndruck
35	350 bar
42	420 bar

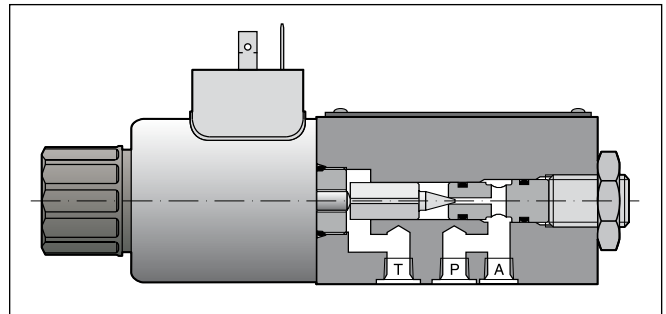
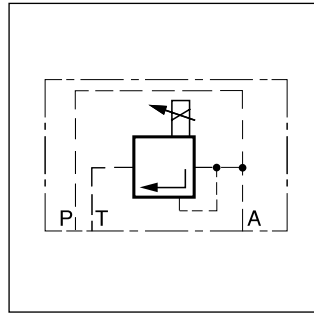
  

Code	Dichtung
N	NBR
V	FPM

**Proportional-Druckregelventil**

Proportional-Druckpilotventile der Serie PVACRE\* (RE06...) werden von externen Elektronikmodulen angesteuert (siehe Katalog HY11-3500). Sie erlauben eine

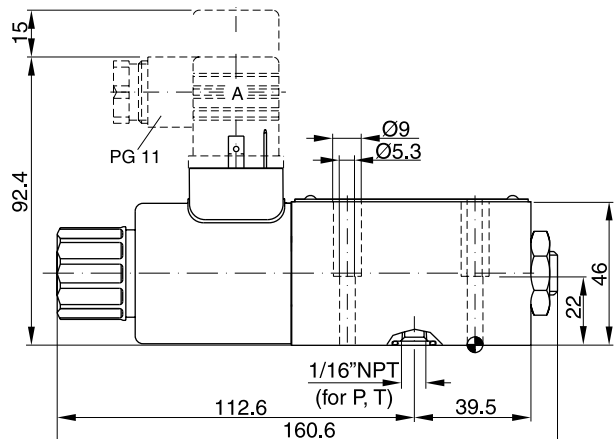
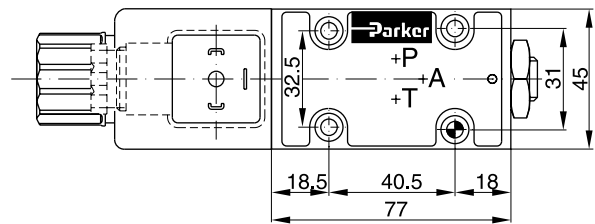
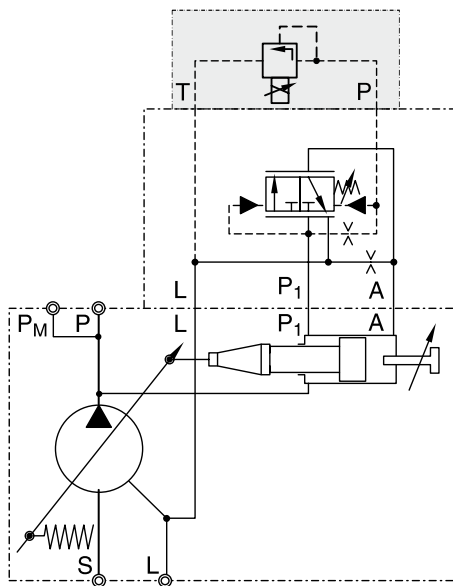
stufenlose elektronische Einstellung des Ansprech- bzw. Regeldruckes der Pumpenregelung.



**Schaltplan PVACRE\***

**Abmessungen PVACRE\***

**Beispiel für PVACRE\* aufgebaut**











## Hinweis

Die in dieser Druckschrift oder in Form anderer Informationen durch die Parker Hannifin GmbH & Co. KG, ihre Niederlassungen, Vertriebsbüros oder ihre autorisierten Werksvertretungen gemachten Angaben sind für Anwender mit Sachkenntnissen bestimmt. Vom Anwender ist eine Überprüfung der über das ausgewählte Produkt gemachten Angaben auf Eignung für die geforderten Funktionen erforderlich. Bedingt durch die unterschiedlichen Aufgaben und Arbeitsabläufe in einem System muss der Anwender prüfen und sicherstellen, daß durch die Eigenschaften des Produkts alle Forderungen hinsichtlich Funktion und Sicherheit des Systems erfüllt werden.

## Verkaufs-Angebot

Wenden Sie sich bitte wegen eines ausführlichen Verkaufs-Angebotes an Ihre Parker-Vertretung.

# Parker weltweit

**AE – Vereinigte Arabische Emirate, Dubai**  
Tel: +971 4 8875600  
parker.me@parker.com

**AR – Argentinien, Buenos Aires**  
Tel: +54 3327 44 4129

**AT – Österreich, Wiener Neustadt**  
Tel: +43 (0)2622 23501-0  
parker.austria@parker.com

**AT – Österreich, Wiener Neustadt (Osteuropa)**  
Tel: +43 (0)2622 23501 970  
parker.easteurope@parker.com

**AU – Australien, Castle Hill**  
Tel: +61 (0)2-9634 7777

**AZ – Aserbaidshan, Baku**  
Tel: +994 50 2233 458  
parker.azerbaijan@parker.com

**BE/LX – Belgien, Nivelles**  
Tel: +32 (0)67 280 900  
parker.belgium@parker.com

**BR – Brasilien, Cachoeirinha RS**  
Tel: +55 51 3470 9144

**BY – Weißrussland, Minsk**  
Tel: +375 17 209 9399  
parker.belarus@parker.com

**CA – Kanada, Milton, Ontario**  
Tel: +1 905 693 3000

**CH – Schweiz, Etoy**  
Tel: +41 (0) 21 821 02 30  
parker.switzerland@parker.com

**CN – China, Schanghai**  
Tel: +86 21 5031 2525

**CZ – Tschechische Republik, Klecany**  
Tel: +420 284 083 111  
parker.czechrepublic@parker.com

**DE – Deutschland, Kaarst**  
Tel: +49 (0)2131 4016 0  
parker.germany@parker.com

**DK – Dänemark, Ballerup**  
Tel: +45 43 56 04 00  
parker.denmark@parker.com

**ES – Spanien, Madrid**  
Tel: +34 902 33 00 01  
parker.spain@parker.com

**FI – Finnland, Vantaa**  
Tel: +358 (0)20 753 2500  
parker.finland@parker.com

**FR – Frankreich, Contamine-sur-Arve**  
Tel: +33 (0)4 50 25 80 25  
parker.france@parker.com

**GR – Griechenland, Athen**  
Tel: +30 210 933 6450  
parker.greece@parker.com

**HK – Hong Kong**  
Tel: +852 2428 8008

**HU – Ungarn, Budapest**  
Tel: +36 1 220 4155  
parker.hungary@parker.com

**IE – Irland, Dublin**  
Tel: +353 (0)1 466 6370  
parker.ireland@parker.com

**IN – Indien, Mumbai**  
Tel: +91 22 6513 7081-85

**IT – Italien, Corsico (MI)**  
Tel: +39 02 45 19 21  
parker.italy@parker.com

**JP – Japan, Fujisawa**  
Tel: +(81) 4 6635 3050

**KR – Korea, Seoul**  
Tel: +82 2 559 0400

**KZ – Kasachstan, Almaty**  
Tel: +7 7272 505 800  
parker.easteurope@parker.com

**LV – Lettland, Riga**  
Tel: +371 6 745 2601  
parker.latvia@parker.com

**MX – Mexiko, Apodaca**  
Tel: +52 81 8156 6000

**MY – Malaysia, Subang Jaya**  
Tel: +60 3 5638 1476

**NL – Niederlande, Oldenzaal**  
Tel: +31 (0)541 585 000  
parker.nl@parker.com

**NO – Norwegen, Ski**  
Tel: +47 64 91 10 00  
parker.norway@parker.com

**NZ – Neuseeland, Mt Wellington**  
Tel: +64 9 574 1744

**PL – Polen, Warschau**  
Tel: +48 (0)22 573 24 00  
parker.poland@parker.com

**PT – Portugal, Leca da Palmeira**  
Tel: +351 22 999 7360  
parker.portugal@parker.com

**RO – Rumänien, Bukarest**  
Tel: +40 21 252 1382  
parker.romania@parker.com

**RU – Russland, Moskau**  
Tel: +7 495 645-2156  
parker.russia@parker.com

**SE – Schweden, Spånga**  
Tel: +46 (0)8 59 79 50 00  
parker.sweden@parker.com

**SG – Singapur**  
Tel: +65 6887 6300

**SK – Slowakei, Banská Bystrica**  
Tel: +421 484 162 252  
parker.slovakia@parker.com

**SL – Slowenien, Novo Mesto**  
Tel: +386 7 337 6650  
parker.slovenia@parker.com

**TH – Thailand, Bangkok**  
Tel: +662 717 8140

**TR – Türkei, Istanbul**  
Tel: +90 216 4997081  
parker.turkey@parker.com

**TW – Taiwan, Taipei**  
Tel: +886 2 2298 8987

**UA – Ukraine, Kiew**  
Tel: +380 44 494 2731  
parker.ukraine@parker.com

**UK – Großbritannien, Warwick**  
Tel: +44 (0)1926 317 878  
parker.uk@parker.com

**US – USA, Cleveland (Industrieanwendungen)**  
Tel: +1 216 896 3000

**US – USA, Lincolnshire (Mobilanwendungen)**  
Tel: +1 847 821 1500

**VE – Venezuela, Caracas**  
Tel: +58 212 238 5422

**ZA – Republik Südafrika, Kempton Park**  
Tel: +27 (0)11 961 0700  
parker.southafrica@parker.com

**Europäisches Produktinformationszentrum**  
Kostenlose Rufnummer: 00 800 27 27 5374  
(von AT, BE, CH, CZ, DE, DK, EE, ES, FI, FR, IE, IT, NL, NO, PL, RU, SE, SK, UK, ZA)

